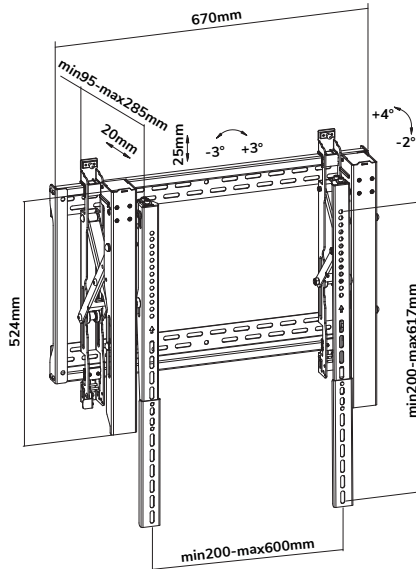


Neomounts[®]

BY NEWSTAR



LED-VW2500BLACK1

EN	Video wall mount	NO	Videovegg feste
NL	Video wandsteun	SE	Videoväggfäste
DE	Videowand-Halterung	FI	Videoseinäteline
FR	Support mural pour mur d'images	PL	Uchwyt do sciany video
IT	Supporto parete video wall	CS	Držák na videostěny
ES	Soporte de video wall	SK	Držiak na videosteny
PT	Suporte de video wall	RO	Suport pentru video wall
DK	Video vægbeslag		



200x200 -
600x600 mm

0-70 kg |
0-154,2 lbs

9,5-28,5 cm

LED-VW2500BLACK1

PARTS



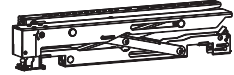
A. (x2)



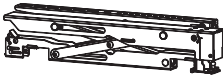
B. (x2)



C. M5x8
(x8)



D. (x1)



E. (x1)



F. (x2)



G. (x1)



H. (x1)



I. (x4)



J. (x2)



K. (x1)



M-A. M5x14
(x4)



M-B. M6x14
(x4)



M-C. M8x20
(x4)



M-D. M6x30
(x4)



M-E. M8x30
(x4)



M-F. (x4)



M-G. (x8)



M-H. (x4)



W-A. (x6)



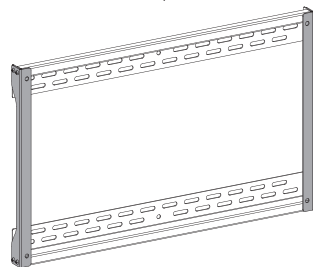
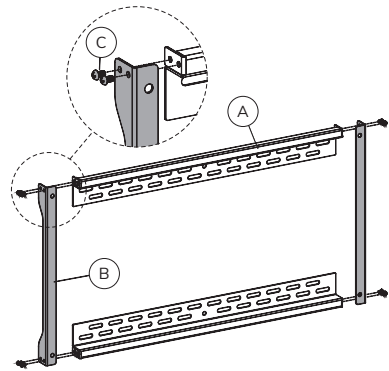
W-B. (x6)



W-C. D6
(x6)

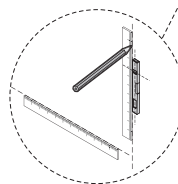
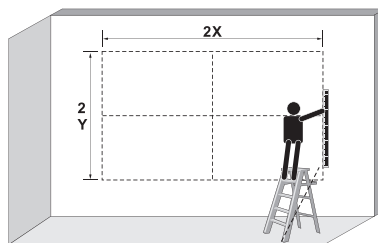
STEP 1

- EN Assemble the wall plate
- NL Assembleer de muurplaat
- DE Wandplatte zusammenbauen
- FR Montez la plaque murale
- IT Montare la piastra a muro
- ES Montar la placa de pared
- PT Montar a placa de parede
- PL Zmontuj płytkę ścienną

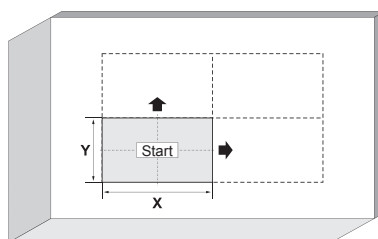


STEP 2

- EN Mark where you want to place the bracket(s) - spacing shown in technical drawing
- NL Markeer waar u de muurbeugel(s) wilt plaatsen - tussenruimte afgebeeld in technische tekening
- DE Markieren Sie, wo Sie die Halterung(en) platzieren möchten - der Abstand ist in der technischen Zeichnung angegeben
- FR Marquez l'endroit où vous souhaitez placer le ou les supports - espacement indiqué dans le dessin technique
- IT Segna dove vuoi posizionare la/ e parentesi - la spaziatura mostrata nel disegno tecnico
- ES Marque dónde desea colocar el (los) soporte(s) - espaciado mostrado en el dibujo técnico
- PT Marque onde você deseja colocar o (s) suporte(s) - espaçamento mostrado no desenho técnico
- PL Zaznacz miejsce, w którym chcesz umieścić wspornik(i) - odstęp(y) pokazane na rysunku technicznym

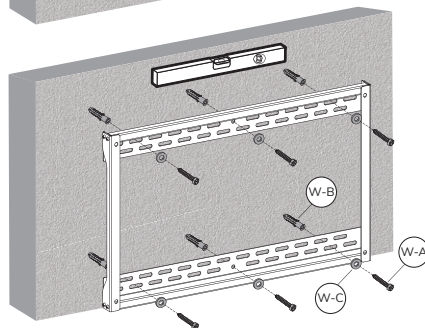
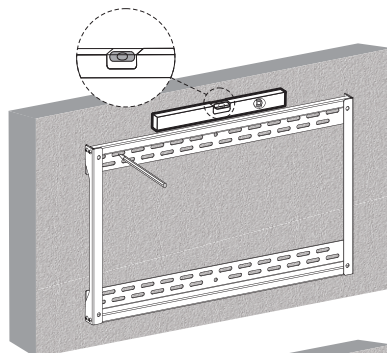


X=Length of display
Y=Height of display

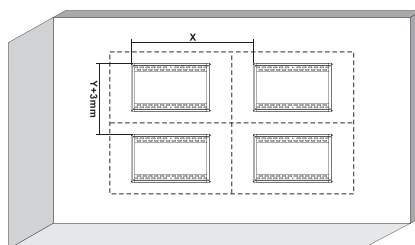


STEP 3

- EN Install the wall plate on a solid brick or concrete wall
- NL Bevestig de muurbeugel aan een stevige stenen of betonnen muur
- DE Befestigen die Halterungsplatte an einer Wand
- FR Installez la plaque murale sur un mur en brique ou en béton
- IT Installare la piastra da parete su un muro di mattoni o cemento
- ES Fije el soporte de pared a una piedra sólida o muro de hormigón
- PT Instale a placa do suporte de parede numa parede
- PL Zamontuj płytę ścienną do ściany z cegły lub betonu

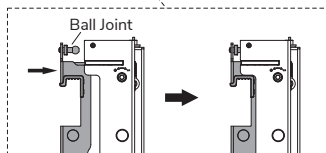
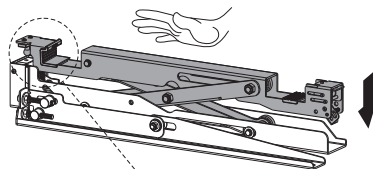
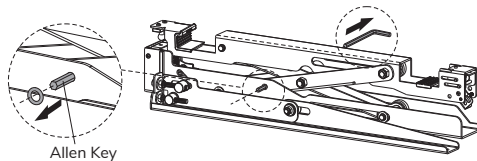


X=Length of display
Y=Height of display



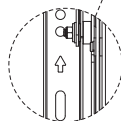
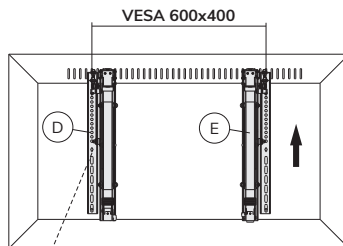
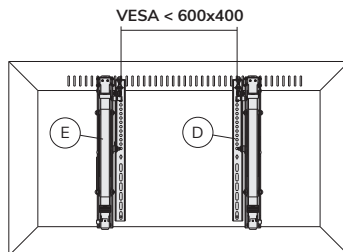
STEP 4

- EN Remove the plastic covers and install the pop-out module
- NL Verwijder de kunststof kapjes en installeer de pop-out module
- DE Entfernen Sie die Plastikkappen und installieren Sie des Pop-Out-Modul
- FR Enlevez les capuchons en plastique et installez le module pop-out
- IT Rimuovere i tappi di plastica ed installazione dell'unità pop-out
- ES Desmonte las cubiertas de plástico y e instale el módulo pop-out
- PT Remova as tampas plásticas e instale o módulo pop-out
- PL Zdejmij plastikowe zatyczki i zainstaluj moduł pop-out



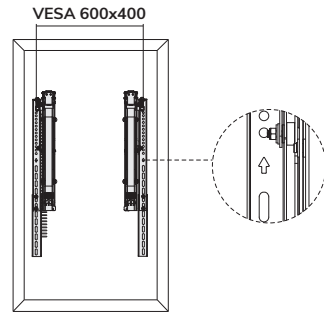
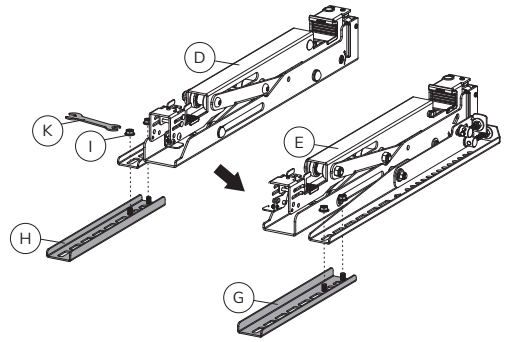
STEP 5 A Landscape

- EN Attach the adapter brackets onto a TV with a flat back side
- NL Bevestig de adapter steunen aan een televisie met vlakke achterzijde
- DE Befestigen die Halterungsschienen an einem Fernseher mit einer flachen Rückseite
- FR Fixation des supports de l'adaptateur sur un écran à dos plat
- IT Fissare le staffe dell'adattatore su un televisore con una parte posteriore piana
- ES Conecte los soportes del adaptador a un televisor con un lado posterior plano
- PT Conecte os suportes do adaptador a uma TV com um lado traseiro liso
- PL Zamocuj ramiona uchwytu do płaskiej tylnej strony monitora



STEP 5 B Portrait

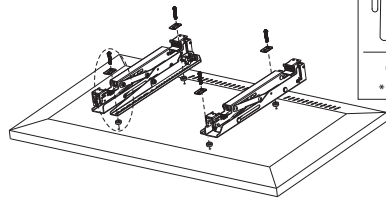
- EN Attach the adapter brackets onto a TV with a flat back side
- NL Bevestig de adapter steunen aan een televisie met vlakke achterzijde
- DE Befestigen die Halterungsschienen an einem Fernseher mit einer flachen Rückseite
- FR Fixation des supports de l'adaptateur sur un écran à dos plat
- IT Fissare le staffe dell'adattatore su un televisore con una parte posteriore piana
- ES Conecte los soportes del adaptador a un televisor con un lado posterior plano
- PT Conecte os suportes do adaptador a uma TV com um lado traseiro liso
- PL Zamocuj ramiona uchwyty do płaskiej tylnej strony monitora



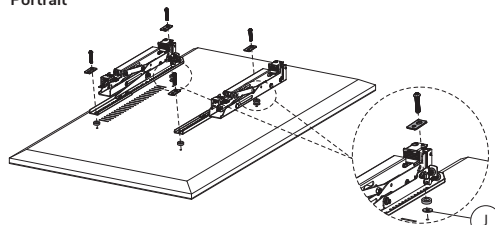
OPTION

- EN Attach the adapter brackets onto a TV with a recessed backside
- NL Bevestig de adapter steunen aan een televisie met verzonken achterzijde
- DE Befestigen die Halterungsschienen an einem Fernseher mit einer vertieften Rückseite
- FR Fixation des supports de l'adaptateur sur un écran à dos encastré
- IT Fissare le staffe dell'adattatore su un televisore con un lato posteriore incassato
- ES Conecte los soportes del adaptador a un televisor con un lado posterior empotrado
- PT Conecte os suportes do adaptador a uma TV com um lado traseiro embutido
- PL Przymocuj ramiona uchwyty do monitora posiadającego zagłębienie na tylnej stronie

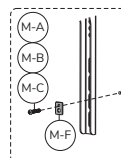
Landscape



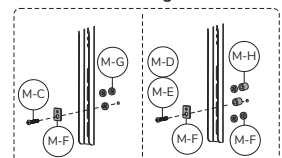
Portrait



For screens with flat back side

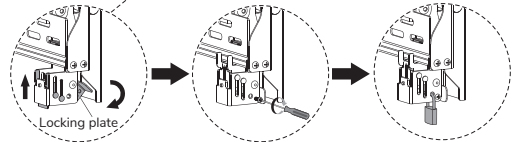
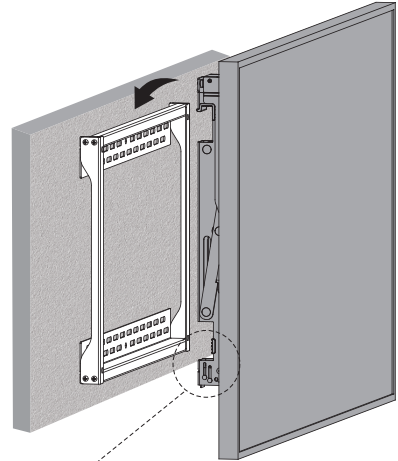


For screens with irregular back side



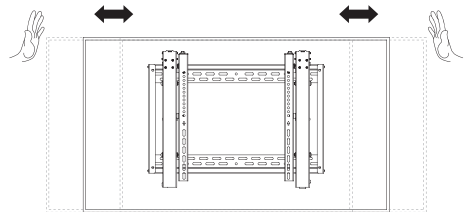
STEP 6

- EN** Unlock the installation knobs, place the screen onto the wall plate, lock the install knobs and attach a padlock (not included) as desired
- NL** Ontgrendel de installatieknoppen, hang het scherm aan de muurbeugel, vergrendel met de installatieknoppen en bevestig een hangslot (niet inbegrepen) indien gewenst
- DE** Entriegeln Sie die Installationsknöpfe, hängen Sie den Bildschirm an die Wandplatte, verriegeln Sie die Installationsknöpfe, und bringen Sie je nach Wunsch ein Vorhängeschloss (nicht im Lieferumfang enthalten) an
- FR** Déverrouillez les boutons d'installation, accrochez l'écran au support mural, verrouillez-le à l'aide des boutons d'installation et fixez un cadenas (non fourni) si vous le souhaitez
- IT** Sbloccare le manopole di installazione, appendere lo schermo alla piastra a muro, bloccare le manopole di installazione e collegare un lucchetto (non incluso) come desiderato
- ES** Desbloquee las perillas de instalación, cuelgue la pantalla en la placa de pared, bloquee las perillas de instalación y coloque un candado (no incluido) como desee
- PT** Desbloquee os botões de instalação, pendure a tela na placa de parede, trave os botões de instalação e coloque um cadeado (não incluído) conforme desejado
- PL** Odblokuj pokrętki instalacyjne, zawieś ekran na płycie ściennej, zablokuj pokrętki instalacyjne i przymocuj kłódkę (brak w zestawie) zgodnie z życzeniem



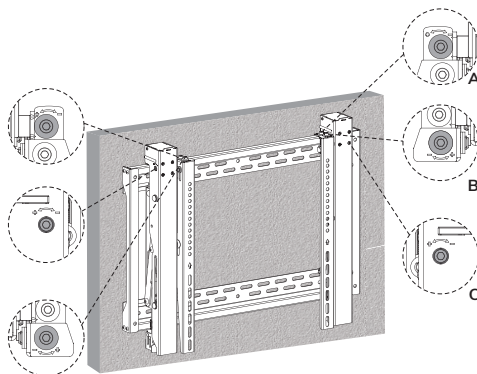
STEP 7

- EN** Align the screen if necessary
- NL** Hang het scherm recht indien nodig
- DE** Richten Sie den Bildschirm aus, falls nötig
- FR** Alignez l'écran si nécessaire
- IT** Allineamento dello schermo se necessario
- ES** Alinear pantalla si es necesario
- PT** Alinhar tela, se necessário
- PL** Wyrównaj monitor jeśli jest taka potrzeba



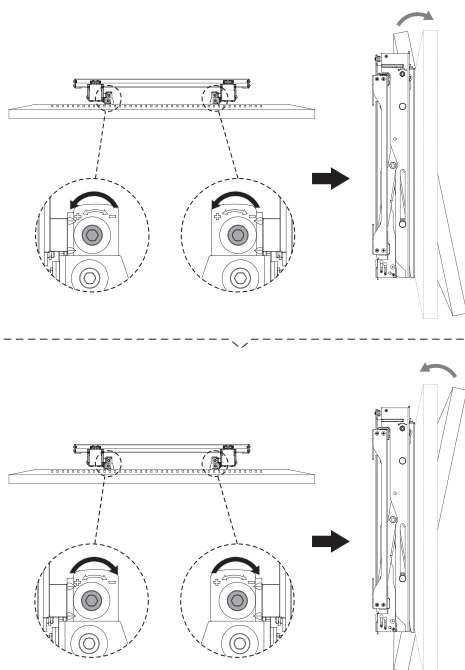
STEP 8

- EN** Adjust the mount to your desired position: a) Screws for micro tilt adjustment, b) Screws for micro height adjustment, c) Screws for micro depth adjustment
- NL** Stel de steun in op de gewenste positie: a) Schroeven voor micro-kantelverstelling, b) Schroeven voor micro hoogteverstelling, c) Schroeven voor micro diepteverstelling
- DE** Positionieren die Halterung in die gewünschte Position: a) Schrauben zur Neigungsverstellung, b) Schrauben zur Mikro Höhenverstellung, c) Schrauben zur Mikro Tiefeneinstellung
- FR** Ajustez le support à la position souhaitée: a) Vis de réglage de l'inclinaison, b) Vis de micro-réglage de la hauteur, c) Vis de micro-réglage de la profondeur
- IT** Regolare il supporto nella posizione desiderata: a) Viti per la regolazione dell'inclinazione, b) Viti per micro-regolazione dell'altezza, c) Viti per microregolazione
- ES** Ajuste el soporte a la posición deseada: a) Tornillos para ajuste de inclinación, b) Tornillos para micro ajuste de altura, c) Tornillos para ajuste de profundidad micro
- PT** Ajuste o suporte na posição desejada: a) Parafusos para ajuste de inclinação, b) Parafusos para micro ajuste de altura, c) Parafusos para micro ajuste de profundidade
- PL** Dostosuj pozycję uchwytu do twoich wymagań: a) Śruby do regulacji nachylenia, b) Śruby do mikroregulacji wysokości, c) Śruby do mikroregulacji głębokości



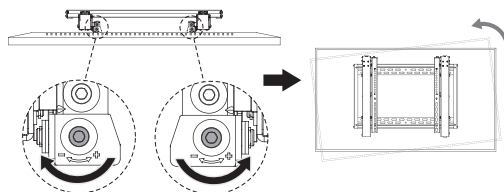
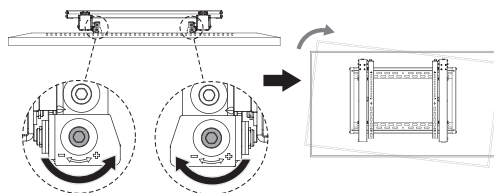
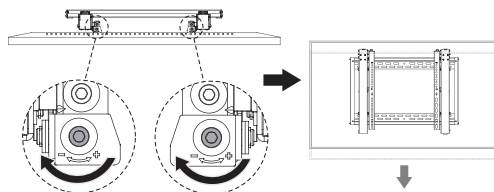
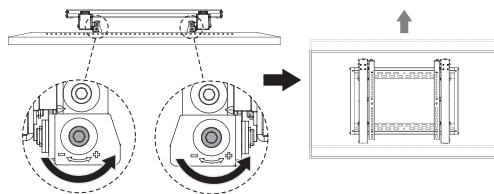
STEP 8 A Tilt adjustment

- EN** Adjust the mount to your desired position
- NL** Stel de steun in op de gewenste positie
- DE** Positionieren die Halterung in die gewünschte Position
- FR** Ajustez le support à la position souhaitée
- IT** Regolare il supporto nella posizione desiderata
- ES** Ajuste el soporte a la posición deseada
- PT** Ajuste o suporte na posição desejada
- PL** Dostosuj pozycję uchwytu do twoich wymagań



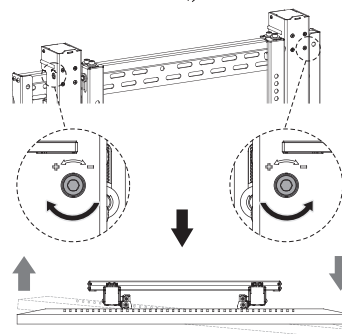
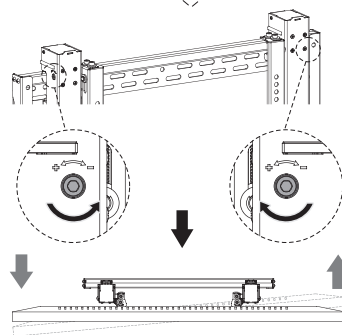
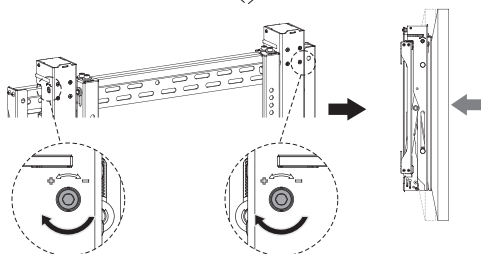
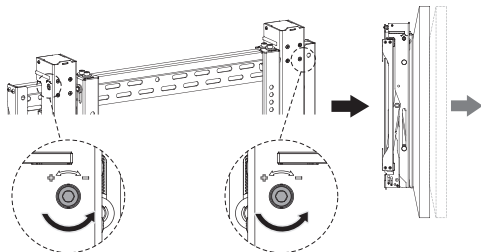
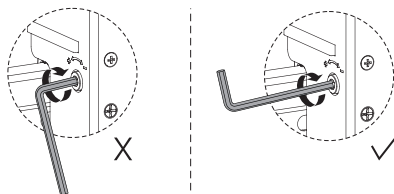
STEP 8 B Height adjustment

- EN Adjust the mount to your desired position
- NL Stel de steun in op de gewenste positie
- DE Positionieren die Halterung in die gewünschte Position
- FR Ajustez le support à la position souhaitée
- IT Regolare il supporto nella posizione desiderata
- ES Ajuste el soporte a la posición deseada
- PT Ajuste o suporte na posição desejada
- PL Dostosuj pozycję uchwytu do twoich wymagań



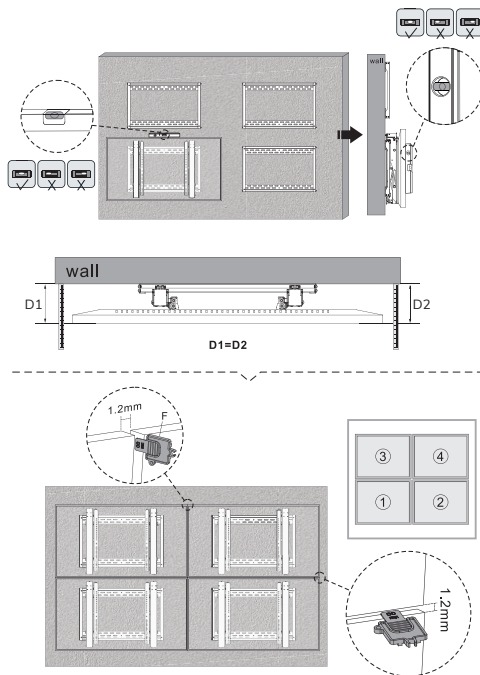
STEP 8 C Depth adjustment

- EN Adjust the mount to your desired position
- NL Stel de steun in op de gewenste positie
- DE Positionieren die Halterung in die gewünschte Position
- FR Ajustez le support à la position souhaitée
- IT Regolare il supporto nella posizione desiderata
- ES Ajuste el soporte a la posición deseada
- PT Ajuste o suporte na posição desejada
- PL Dostosuj pozycję uchwyty do twoich wymagań



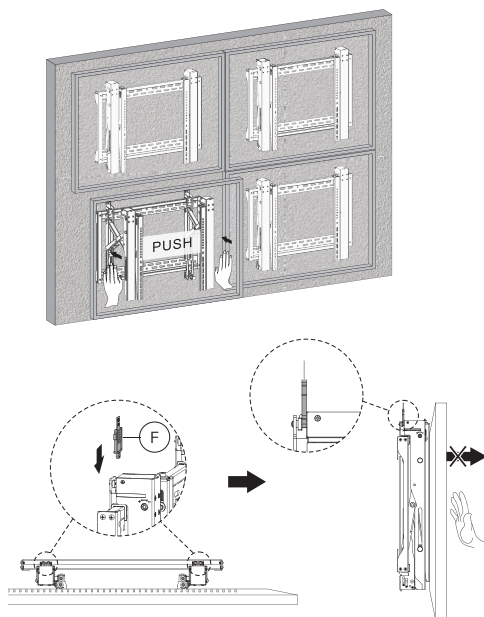
STEP 9

- EN** Install the screens in the correct order (1,2,3,4), align with a spirit level and keep 1,2 mm of space on all sides (F)
- NL** Installeer de schermen in de juiste volgorde (1,2,3,4), lijn uit met een waterpas en behoud 1,2 mm ruimte langs alle zijden (F)
- DE** Installieren Sie die Bildschirme in der richtigen Reihenfolge (1,2,3,4), richten Sie sie mit einer Wasserwaage aus und lassen Sie auf allen Seiten einen Abstand von 1,2 mm (F)
- FR** Installez les écrans dans le bon ordre (1,2,3,4), alignez-les avec un niveau à bulle et gardez un espace de 1,2 mm de chaque côté (F)
- IT** Installare gli schermi nell'ordine corretto (1,2,3,4), allineare con una livella a bolla e mantenere 1,2 mm di spazio su tutti i lati (F)
- ES** Instale las pantallas en el orden correcto (1,2,3,4), alinee con un nivel de burbujas y mantenga 1,2 mm de espacio en todos los lados (F)
- PT** Instale as telas no ordem correta (1,2,3,4), alinhe com um nível de bolha e mantenha 1,2 mm de espaço em todos os lados (F)
- PL** Zamontuj ekrany we właściwej kolejności (1,2,3,4), wyrównaj za pomocą wbudowanej poziomicy i zachowaj 1,2 mm przestrzeni ze wszystkich stron (F)



STEP 10

- EN** Lock the pop-out module with the plastic locking system (F)
- NL** Vergrendel de pop-out module met het kunststof vergrendelsysteem (F)
- DE** Verriegeln Sie das Ausstellmodul mit dem Kunststoffverriegelungssystem (F)
- FR** Verrouillez le module Pop-Out avec le système de verrouillage en plastique (F)
- IT** Bloccare il modulo di espulsione con il sistema di chiusura in plastica (F)
- ES** Bloquea el módulo pop-out con el sistema de cierre de plástico (F)
- PT** Trave o módulo pop-out com o sistema de travamento de plástico (F)
- PL** Zablokuj moduł wysuwany za pomocą plastikowego systemu blokującego (F)



EN CAUTION

- To ensure safety, please read this manual carefully before installation and follow the instructions. Store this manual in a secure place for future reference.
- The manufacturer shall not be held equally responsible for any equipment damage or personal injury caused by incorrect installation or operation other than that covered in this manual.
- The mount is designed for easy installation and removal. The manufacturer shall not be liable for damage to equipment or personal injuries arising out of human factors or acts of nature, such as earthquake or typhoon.
- It is recommended that the mount be installed by qualified personnel only.
- At least two persons are needed to install or remove the product to avoid hazard of falling objects.
- Please carefully inspect the area where the mount is to be installed:
 - Avoid places that are subject to high temperatures, humidity or contact with water.
 - Do not install the product near air conditioning vents or areas with excess dust and fumes.
 - Only install on vertical walls and avoid slanted surfaces.
 - Do not install in places subject to any shock or vibration.
 - Do not install in places subject to direct exposure to bright light, as it may cause eye fatigue when viewing the display panel.
- Maintain sufficient space around the display to ensure adequate ventilation.
- To ensure safe installation, first check the structure of the wall, ceiling or floor and select a secure mounting location.
- The weight of the ceiling hanging must be strong enough to support a weight of at least four times of the display and mount combined. The mounting location must be able to withstand earthquake or other strong shock.
- Do not modify any accessories or use broken parts. Contact your dealer with any questions.
- Tighten all screws (do not exert excessive force to avoid breaking the screw or damaging its thread).
- Drill holes and bolts will be left in the wall, ceiling or floor once the display and bracket are removed. Stains may occur after extended use.
- Please the manufacturer's way to control the wall, ceiling or floor type and installation of the mount, the warranty of the product shall only cover the body of the mount. The warranty period of the product is 5 years.
- Please consult the English language manual for any dispute on conditions.

DE VORSICHT

- Um die Sicherheit zu gewährleisten, lesen Sie dieses Handbuch vor der Installation sorgfältig durch und befolgen Sie die Anweisungen. Bewahren Sie dieses Handbuch an einem sicheren Ort auf, damit Sie später darauf zurückgreifen können.
- Der Hersteller ist rechtlich nicht verantwortlich für Geräteschäden oder Personenschäden, die durch eine andere als die in diesem Handbuch beschriebene Installation oder Bedienung verursacht werden.
- Das Produkt ist für die Installation und Demontage ausgelegt. Der Hersteller haftet nicht für Schäden an Geräten oder Personenschäden, die durch menschliche Faktoren oder Naturereignisse wie Erdbeben oder Taifun verursacht werden.
- Es wird empfohlen, das Produkt nur durch qualifiziertes Personal zu installieren.
- Zur Installation oder Demontage des Produktes sind mindestens zwei Personen erforderlich, um die Gefahr von herabfallenden Gegenständen zu vermeiden.
- Bitte überprüfen Sie den Bereich, in dem das Produkt installiert werden soll sorgfältig:
 - Vermeiden Sie Orte die hohen Temperaturen, Feuchtigkeit oder Kontakt mit Wasser ausgesetzt sind.
 - Installieren Sie das Produkt nicht in der Nähe von Lüftungsschlitzen von Klimaanlage oder Bereichen mit übermäßigem Staub und Rauch.
 - Installieren Sie das Produkt nur an eine vertikale Wand. Vermeiden Sie schräge Oberflächen.
 - Nicht an Orten installieren, die Erschütterungen oder Vibrationen ausgesetzt sind.
 - Nicht an Orten installieren die direkter Sonneneinstrahlung bzw. zu starkem Licht ausgesetzt sind, da dies beim Betrachten der Bildschirmanzeige zu Ermüdung der Augen führen kann.
- Sorgen Sie für ausreichend Platz um das Display, um eine ausreichende Belüftung zu gewährleisten.
- Um die Sicherheit zu gewährleisten und Unfälle zu vermeiden ist es notwendig vor der Installation die Wand-, Decken- oder Bodenstruktur zu überprüfen und eine sichere Stelle auszuwählen.
- Pour garantir une installation sûre, vérifiez d'abord la structure de la surface, du mur, du plafond ou du sol et sélectionnez un emplacement de montage sécurisé.
- Der Hersteller hat keinen Einfluss auf die Wand-, Decken- oder Bodenart und die Installation der Halterung. Deshalb deckt die Garantie des Produktes nur das Produkt selbst ab. Die Garantiezeit des Produktes beträgt 5 Jahre.
- Bei Streitigkeiten über die Bedingungen ziehen Sie bitte das englischsprachige Handbuch hinzu.

FR ATTENTION

- Pour assurer la sécurité, veuillez lire attentivement ce manuel avant l'installation et suivre les instructions. Conservez ce manuel dans un endroit sûr pour un besoin ultérieur.
- Le fabricant ne sera pas légalement responsable de tout dommage à l'équipement ou de blessures corporelles causé par une installation ou une utilisation incorrecte autre que celles précisées dans ce manuel.
- Le produit est conçu pour une installation et un démontage faciles. Le fabricant ne peut être tenu responsable des dommages à l'équipement ou des blessures corporelles résultant de facteurs humains ou d'actes de nature, tels qu'un tremblement de terre ou un typhon.
- Il est recommandé que le produit soit installé uniquement par du personnel qualifié.
- Au moins deux personnes sont nécessaires pour installer ou démonter le produit afin d'éviter tout risque de chute d'objets.
- Veuillez inspecter soigneusement la zone où le produit doit être installé:
 - Évitez les endroits soumis à des températures élevées, à l'humidité ou au contact avec de l'eau.
 - N'installez pas le produit à proximité de bouches de climatisation ou de zones avec un excès de poussière et de fumées.
 - Installez uniquement sur des murs verticaux et évitez les surfaces inclinées.
 - Ne pas installer dans des endroits soumis à des chocs ou des vibrations.
 - N'installez pas dans des endroits soumis à une exposition directe à la lumière vive, car cela peut provoquer une fatigue oculaire lors de la visualisation des écrans d'affichage.
- Maintenez un espace suffisant autour de l'écran pour assurer une adéquate ventilation.
- Pour garantir une installation sûre, vérifiez d'abord la structure de la surface, du mur, du plafond ou du sol et sélectionnez un emplacement de montage sécurisé.
- La surface, le mur, le plafond ou le sol doivent être suffisamment solides pour supporter un poids d'au moins quatre fois l'écran et le produit combinés. L'emplacement de montage doit pouvoir résister aux tremblements de terre ou à d'autres chocs violents.
- Ne modifiez aucun accessoire et n'utilisez pas de pièces cassées. Contactez votre revendeur pour toute question à ce sujet.
- Serrez toutes les vis (n'exercez pas de force excessive pour éviter de casser les vis ou d'endommager leur filetage).
- Des trous et des boulons peuvent être laissés dans le mur, le plafond ou le sol une fois le produit retiré. Des taches peuvent apparaître après une utilisation prolongée.
- Étant donné que le fabricant ne peut pas vérifier / superviser la qualité de la surface / du mur, du plafond ou du sol, ni la qualité d'installation du produit, la garantie du produit ne couvre que le produit lui-même, et non le fonctionnement du produit. La période de garantie du produit est de 5 ans.
- Veuillez consulter le manuel pour tout différend sur les conditions.

IT ATTENZIONE

- Per garantire la sicurezza, leggere attentamente questo manuale prima dell'installazione e seguire le istruzioni. Conservare questo manuale in un luogo sicuro per riferimenti futuri.
- Il produttore non sarà legalmente responsabile per eventuali danni alle apparecchiature o lesioni personali causati da installazione o funzionamento non corretti diversi da quelli descritti nel presente manuale.
- Il prodotto è progettato per una facile installazione e rimozione. Il produttore non è responsabile per danni alle apparecchiature o lesioni personali derivanti da fattori umani o atti di natura, come terremoti o tifoni.
- Si consiglia di installare il prodotto solo da personale qualificato.
- Per installare o rimuovere il prodotto sono necessarie almeno due persone per evitare il rischio di caduta di oggetti.
- Ispezionare attentamente l'area in cui il prodotto deve essere installato:
 - Evitare luoghi soggetti ad alte temperature, umidità o contatto con l'acqua.
 - Non installare il prodotto vicino a prese d'aria o aree con polvere e fumi in eccesso.
 - Installare solo su pareti verticali ed evitare superfici inclinate.
 - Non installare in luoghi soggetti a urti o vibrazioni.
 - Non installare in luoghi soggetti a esposizione diretta a luce intensa, in quanto potrebbe causare affaticamento degli occhi durante la visualizzazione del pannello del display.
- Mantenere uno spazio sufficiente attorno al display per garantire un'adeguata ventilazione.
- Per garantire un'installazione sicura, verificare innanzitutto la struttura della superficie, della parete, del soffitto o del pavimento e selezionare una posizione di montaggio sicura.
- La superficie, la parete, il soffitto o il pavimento devono essere sufficientemente robusti da sostenere un peso di almeno quattro volte il display e il prodotto combinati. La posizione di montaggio deve essere in grado di resistere a terremoti o altri forti urti.
- Non modificare alcun accessorio o utilizzare parti rotte. Contatta il tuo rivenditore per qualsiasi domanda.
- Stringere tutte le viti (non esercitare una forza eccessiva per evitare di rompere la vite o danneggiare la filettatura).
- Una volta rimosso il prodotto, è possibile lasciare fori nella parete, nel soffitto o nel pavimento. Le macchie possono verificarsi dopo un uso prolungato.
- Poiché il produttore non può verificare / supervisionare la qualità della superficie / parete, soffitto o pavimento né la qualità dell'installazione del prodotto, la garanzia del prodotto copre solo il prodotto stesso, non il funzionamento del prodotto. Il periodo di garanzia del prodotto è di 5 anni.
- Consultare il manuale in lingua inglese per qualsiasi controversia relativa alle condizioni.

ES PRECAUCIÓN

- Para garantizar su seguridad, lea este manual cuidadosamente antes de la instalación y siga las instrucciones. Conserve este manual en un lugar seguro para futuras consultas.
- El fabricante no será legalmente responsable de ningún daño producido sobre el equipo o lesión personal causada por una instalación o uso no mencionado explícitamente en este manual.
- El soporte está diseñado para una fácil instalación y extracción. El fabricante no será responsable por daños al equipo o lesiones personales que se sufran de factores humanos o actos de la naturaleza, como terremotos o tifones.
- Se recomienda que el soporte sea instalado solo por personal cualificado.
- Para evitar que se caiga el producto, la instalación o retirada deberá ser realizada por al menos dos personas.
- Inspeccione detenidamente el área donde se instalará el soporte:
 - Evite lugares sometidos a altas temperaturas, humedad o contacto con el agua.
 - No instale el producto cerca de ventiladores de aire acondicionado o áreas con exceso de polvo y humos.
 - Instalar solo en paredes verticales y evitar superficies inclinadas.
 - No instale en lugares sujetos a golpes o vibraciones.
 - No instale en lugares sometidos a la exposición directa a la luz brillante, ya que puede causar fatiga ocular al ver el panel de la pantalla.
- Mantenga suficiente espacio alrededor de la pantalla para asegurar una ventilación adecuada.
- Para garantizar una instalación segura, primero verifique la estructura de la pared, el techo o el piso y seleccione una ubicación de montaje segura.
- La pared, el techo o el piso deben ser lo suficientemente fuertes para sostener un peso de al menos cuatro veces la pantalla y el montaje combinados. La ubicación de montaje debe ser capaz de resistir un terremoto o otro golpe fuerte.
- No modifique ningún accesorio ni utilice componentes deteriorados. Póngase en contacto con su distribuidor si tiene alguna duda.
- Apriete todos los tornillos (no ejerza demasiada fuerza para evitar que se roma el tornillo o se dañe la rosca).
- Mantenga los orificios y los pernos en la pared, techo o suelo después de retirar la pantalla y el soporte. Podrían quedar manchas después de un uso prolongado.
- Dado que el fabricante no tiene la manera de controlar el tipo de pared, techo o piso y la instalación del soporte, la garantía del producto solo cubrirá el cuerpo del soporte. El periodo de garantía del producto es de 5 años.
- Consulte el manual en inglés si tiene alguna duda acerca de las condiciones.