

DS45-600BL2

NEOMOUNTS DS45-600BL2 SUPPORT DE MONITEUR DOUBLE 10-32"

CARACTÉRISTIQUES

GÉNÉRAL

Taille de l'écran min.*	10
Taille de l'écran max.*	32
Poids max.	6
Écrans	2
VESA minimum	75x75 mm
VESA maximum	100x100 mm
Support de bureau	Pied
Distance au mur	12,7 cm

FUNCTIE

Réglage de la hauteur	14-40 cm
Réglage de la largeur	39,7 cm
Réglage de la profondeur	12,7-29,7 cm
Verrouillable	Non verrouillable
Inclinaison (degrés)	90°
Pivotement (degrés)	180°
Rotation (degrés)	360°
Hauteur	44,7 cm
Largeur	90,8 cm
Profondeur	29,7 cm
Type de réglage	Manuel

INFORMATIONS

Couleur	Noir
Matériau principal	Acier
Garantie	5 ans

*Remarque : Les tailles en pouces indiquées ne sont qu'une indication et sont combinées avec le poids maximum et les dimensions VESA. Par contre, le poids maximum et les dimensions VESA sont des limitations à ne pas dépasser.



Neomounts



Neomounts

Neomounts DS45-600BL2 Support de moniteur double - 10-32" - 0-6 kg | 13,2 lbs (2x) - inclinable à 90° - rotatif à 360° - pivotant à 180° - VESA 75x75 - butée à 180° - Noir

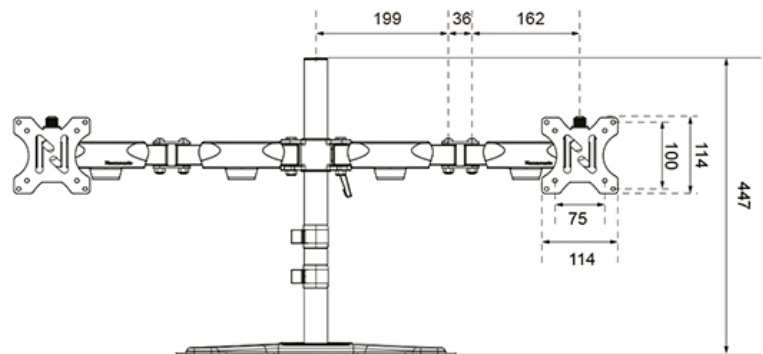
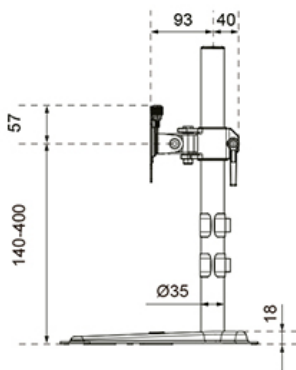
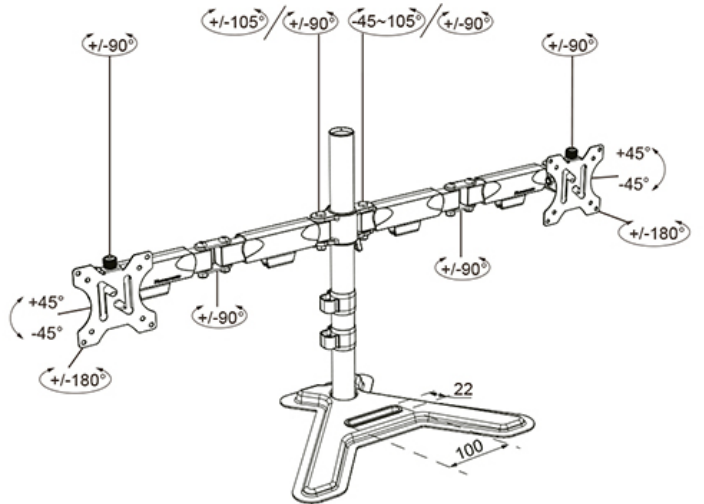
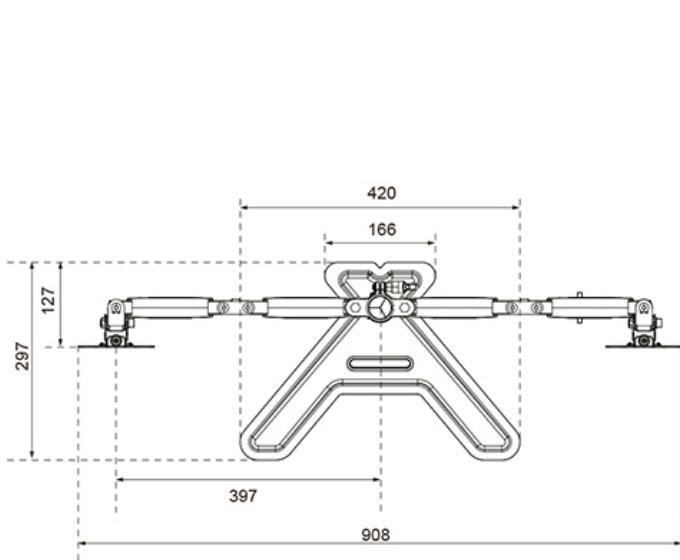
Le Neomounts DS45-600BL2 est le choix idéal pour ceux qui recherchent une solution robuste et polyvalente pour deux moniteurs jusqu'à 32" avec une capacité de charge de 6 kg par écran. Ce support "full motion" offre une flexibilité maximale grâce à sa technologie d'inclinaison (90°), de rotation (360°) et de pivotement (180°). Cela vous permet de toujours trouver l'angle de vue optimal pour une posture de travail ergonomique.

Sa structure solide garantit une stabilité optimale sur n'importe quel bureau. Le système de gestion des câbles pratique assure un rangement ordonné, tandis que le mécanisme d'arrêt à 180° empêche les écrans de pivoter trop loin vers l'arrière, protégeant ainsi votre mur ou panneau de séparation. De plus, la base du support dispose d'une fente pratique pour placer un téléphone, gardant votre bureau parfaitement organisé.

Le support est adapté aux écrans répondant aux normes VESA 75x75 ou 100x100 mm. Le système VESA Easy-release permet de fixer ou de retirer les écrans sans effort. L'installation du DS45-600BL2 est simple et rapide, faisant de ce support un ajout durable à tout bureau professionnel ou à domicile.

DS45-600BL2

NEOMOUNTS DS45-600BL2 SUPPORT DE
MONITEUR DOUBLE 10-32"



Neomounts

Measuring unit: mm