

## DS75-450WH2

### CARACTÉRISTIQUES

#### GÉNÉRAL

Taille de l'écran min.*	17
Taille de l'écran max.*	32
Poids min.	1
Poids max.	8
Écrans	2
VESA minimum	75x75 mm
VESA maximum	100x100 mm
Support de bureau	Oeillet Pince

#### FUNCTIE

Type	Mouvement complet
Réglage de la hauteur	28 cm
Réglage de la largeur	54 cm
Réglage de la profondeur	68 cm
Inclinaison (degrés)	+10°, -10°
Pivotement (degrés)	+90°, -90°
Rotation (degrés)	+180°, -180°
Hauteur	64,6 cm
Largeur	85,3 cm
Profondeur	11,5 cm
Type de réglage	Ressort à gaz

#### INFORMATIONS

Série	NEXT Core
Couleur	Blanc
Matériau principal	Acier
Garantie	5 ans

\*Remarque : Les tailles en pouces indiquées ne sont qu'une indication et sont combinées avec le poids maximum et les dimensions VESA. Par contre, le poids maximum et les dimensions VESA sont des limitations à ne pas dépasser.



## NEOMOUNTS DS75-450WH2 SUPPORT D'ÉCRAN À FIXER 17-32" - RESSORT À GAZ - TOPFIX - ARRÊT 180°



Neomounts



Neomounts

**Neomounts NEXT Core DS75-450WH2 Support à fixer pour écran double avec barre transversale 17-32" - 1-8 kg/écran - ressort à gaz - arrêt 180° - Topfix - Modèle à installation facile - emballage 100 % sans plastique - blanc**

Le Neomounts DS75-450WH2 NEXT Core est un support de bureau à mouvement complet pour deux écrans plats jusqu'à 32" avec une capacité de poids maximale de 8 kg par écran. La technologie polyvalente d'inclinaison (20°), de rotation (360°) et de pivotement (20°) permet au support de changer d'angle de vue pour profiter pleinement des capacités des écrans. En outre, le support dispose d'un réglage de la hauteur par vérin à gaz (27,7-56 cm) et de la profondeur (0-50,5 cm), pour créer la position de travail idéale.

Le DS75-450WH2 NEXT Core est doté du mécanisme d'arrêt à 180°, qui vous permet de régler le support en toute sécurité, même lorsqu'il est placé près d'un mur ou d'un panneau de séparation, sans entrer en contact avec le mur. Le système intelligent de gestion des câbles assure un acheminement ordonné des câbles.

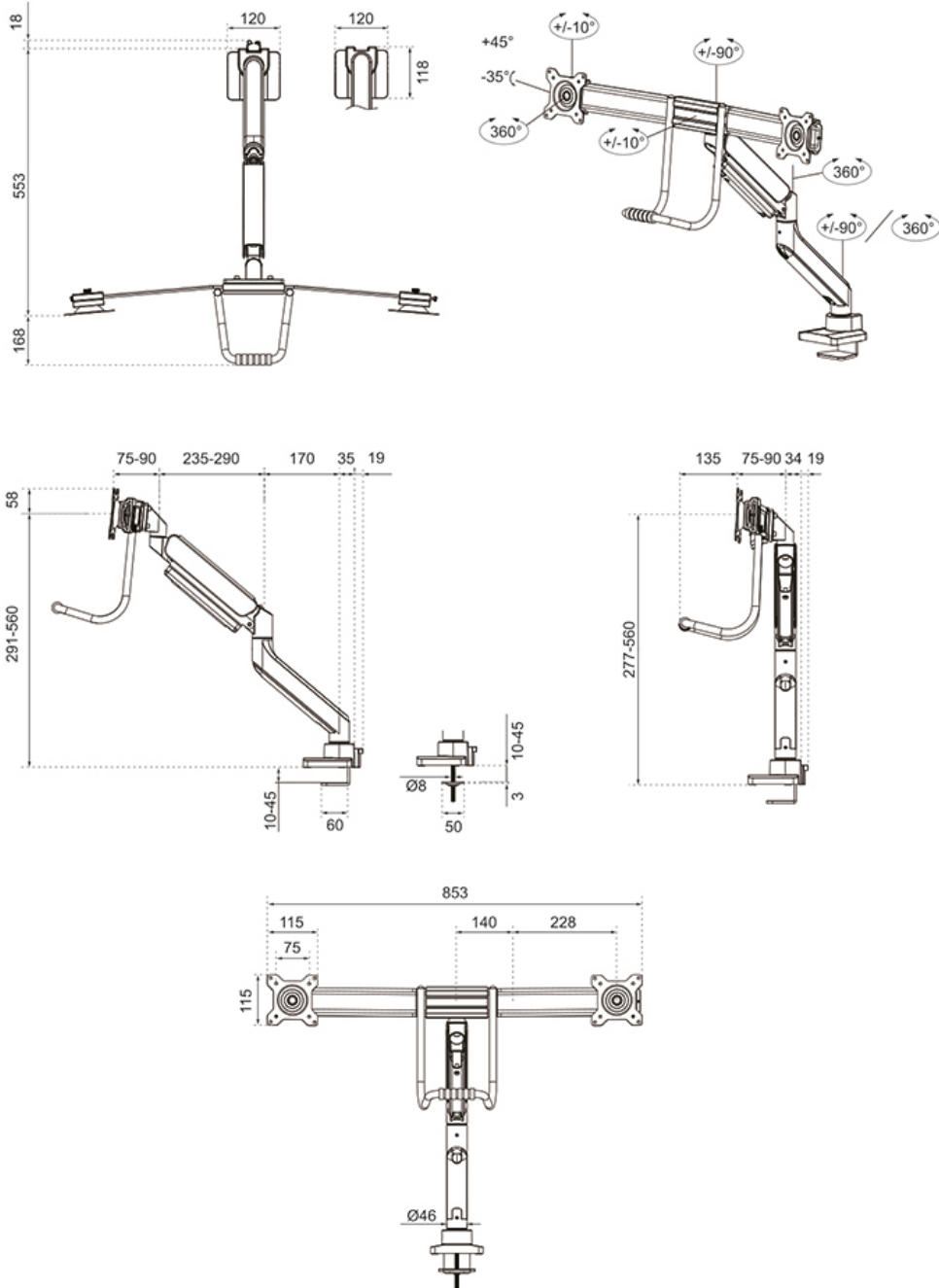
Le DS75-450WH2 est adapté aux écrans qui répondent à la norme VESA 75x75 ou 100x100 mm. Les trous non utilisés peuvent être couverts par l'une des plaques d'adaptation VESA de Neomounts. Le support de bureau est doté d'un système VESA à libération rapide et est livré avec une pince de bureau topfix et un œillet pour une installation rapide et facile.

L'emballage du support de bureau NEXT Core est 100% sans plastique et entièrement fait de carton et de papier.

Pour une installation au mur, l'adaptateur mural AWL75-450WH est disponible en option.

DS75-450WH2

NEOMOUNTS DS75-450WH2 SUPPORT D'ÉCRAN À  
FIXER 17-32" - RESSORT À GAZ - TOPFIX - ARRÊT  
180°



Neomounts

Measuring unit: mm