

WL15-603BL1

CARACTÉRISTIQUES

GÉNÉRAL

Taille de l'écran min.*	14.6 inch
Taille de l'écran max.*	14.6 inch
Poids max.	1 kg (par écran)
Écrans	1
VESA minimum	75X75 mm
VESA maximum	75X75 mm

FONCTIONNALITÉ

Verrouillable	Verrouillable - Serrure incluse
Hauteur	39,2 cm
Largeur	25,0 cm
Profondeur	2,2 cm
Type de réglage	Aucun

INFORMATIONS

Couleur	Noir
Matériau principal	Acier
Garantie	5 ans
EAN code	8721246340362

*Remarque : Les tailles en pouces indiquées ne sont qu'une indication et sont combinées avec le poids maximum et les dimensions VESA. Par contre, le poids maximum et les dimensions VESA sont des limitations à ne pas dépasser.

NEOMOUNTS WL15-603BL1 BOÎTIER DE



Neomounts WL15-603BL1 boîtier de tablette - verrouillable (cadenas inclus) - VESA 75x75 - convient aux tablettes Samsung 14.6" - pour configuration modulaire avec une variété de supports de bureau et au sol - Noir

Le Neomounts WL15-603BL1 est un boîtier de tablette qui peut être installé aussi bien en mode portrait qu'en mode paysage. Le boîtier de tablette est équipé d'un verrou antivol et peut être installé sur des supports Neomounts adaptés.

Sa construction robuste en aluminium garantit un placement sûr et solide, tandis que le système de gestion des câbles permet de les acheminer à l'intérieur ou à l'extérieur du boîtier. Un câble avec un connecteur à angle droit peut être utile pour une installation optimale. Grâce à sa conception intelligente, le boîtier convient aux tablettes Samsung de 14,6".

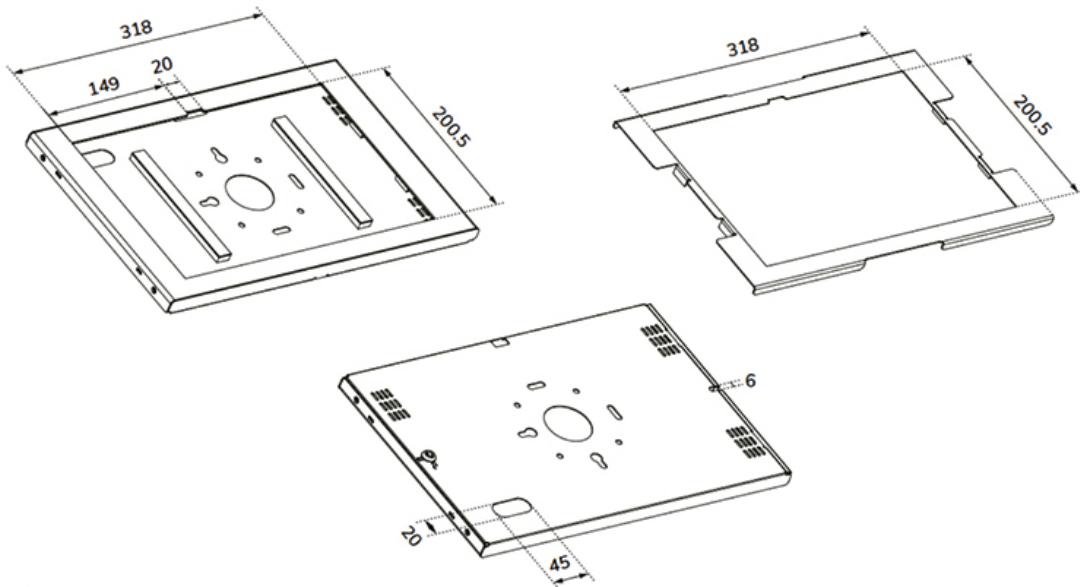
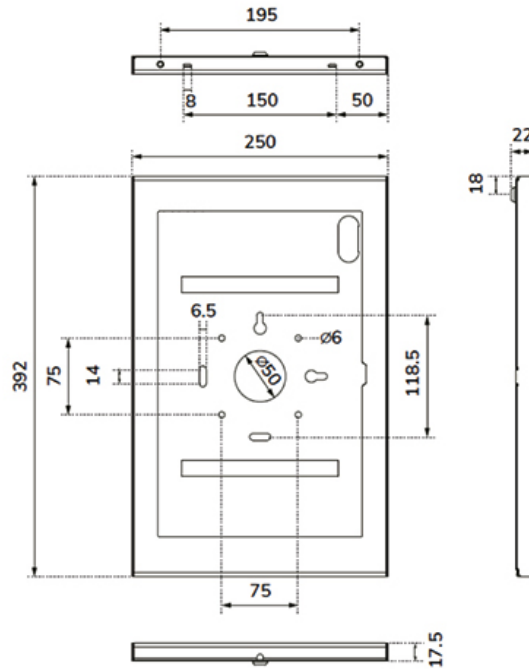
Le boîtier de tablette fait partie d'un ensemble modulaire et doit être combiné avec l'un des supports suivants :

- DS15- 629BL1 : support de bureau - pour montage sur bureau ou mural
- DS15- 631BL1 : support de bureau - pour montage sur bureau ou autonome
- DS15- 632BL1 : support de bureau - pour montage sur bureau
- FL15-627BL1 : support au sol - position inclinable et rotative
- FL15-628BL1 : support au sol - position fixe paysage ou portrait

*Convient pour:
14,6" Samsung Galaxy TAB S8, S9, S10, S11 Ultra

WL15-603BL1

NEOMOUNTS WL15-603BL1 BOÎTIER DE



Neomounts

Measuring unit: mm