

WL40S-850BL16

NEOMOUNTS SUPPORT MURAL POUR TV

CARACTÉRISTIQUES

GÉNÉRAL

Taille de l'écran min.*	40 inch
Taille de l'écran max.*	70 inch
Poids max.	45 kg (par écran)
Écrans	1
VESA minimum	200x100 mm
VESA maximum	600x400 mm
Distance au mur	4,7-55,5 cm

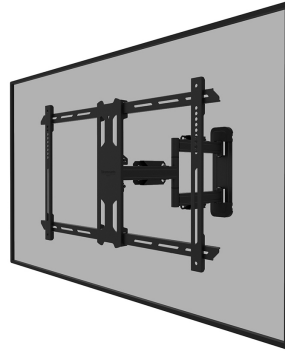
FONCTIONNALITÉ

Type	Mouvement complet Inclinaison Tourner
Verrouillable	Non verrouillable
Inclinaison (degrés)	+12°, -2°
Pivotement (degrés)	+45°, -45°
Rotation (degrés)	+3°, -3°
Hauteur	43,6 cm
Largeur	71 cm
Profondeur	4,7 cm

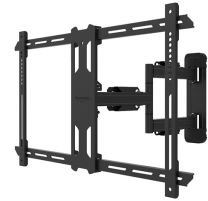
INFORMATIONS

Couleur	Noir
Matériau principal	Acier
Garantie	5 ans
EAN code	8717371448875

*Remarque : Les tailles en pouces indiquées ne sont qu'une indication et sont combinées avec le poids maximum et les dimensions VESA. Par contre, le poids maximum et les dimensions VESA sont des limitations à ne pas dépasser.



Neomounts



Neomounts

Neomounts WL40S-850BL16 support mural orientable pour écrans 40-70" - Noir

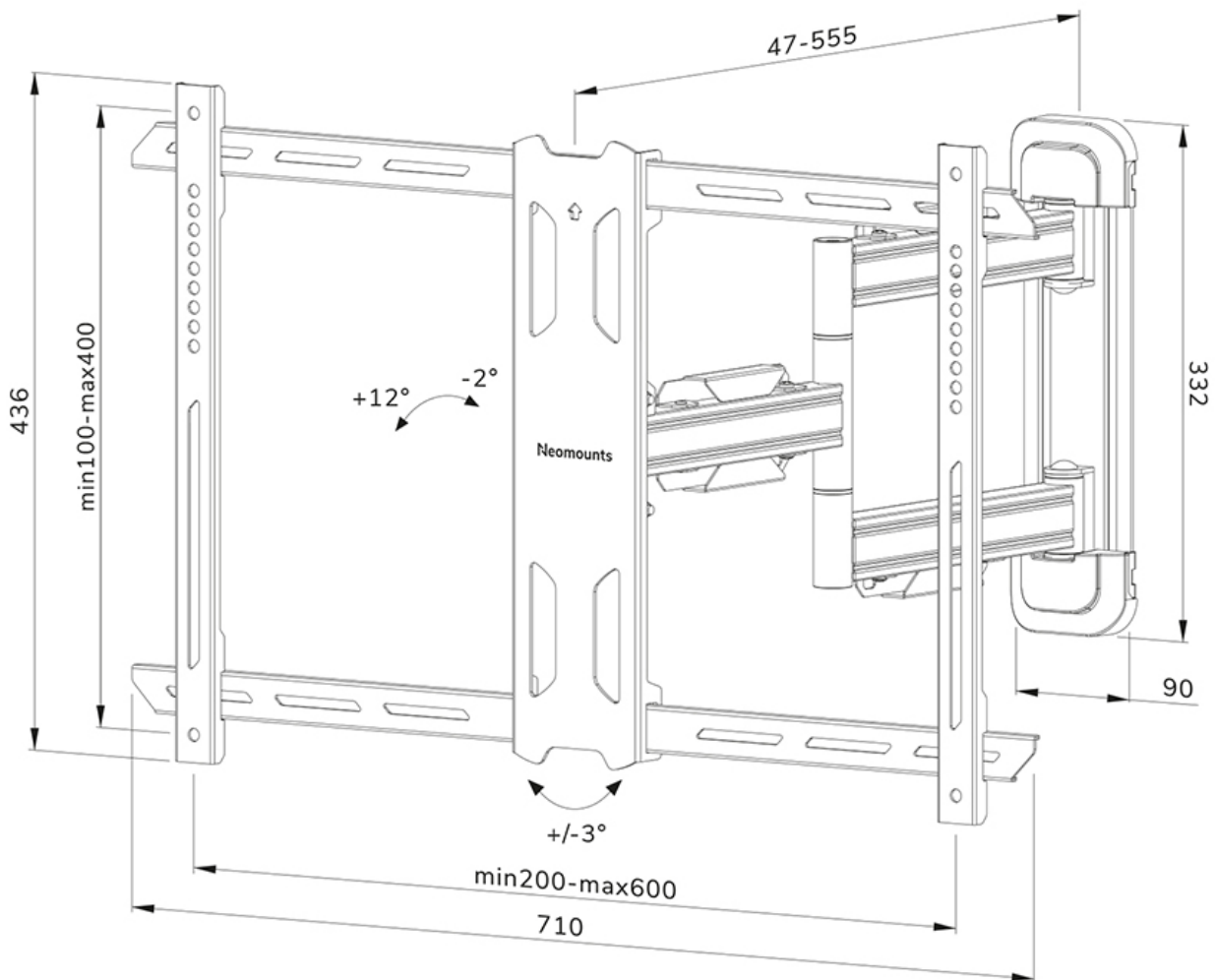
Le Neomounts WL40S-850BL16 LEVEL est un support mural orientable pour écrans plats allant jusqu'à 70" avec une capacité de poids maximale de 45 kg. La technologie polyvalente d'inclinaison (14°) et de pivotement (40°) vous permet de créer l'angle de vision optimal. Le support peut être nivelé pour une installation parfaite.

Le LEVEL-850 support mural a une profondeur de 4,7-55,5 cm et convient aux écrans conformes au modèle de trous VESA de 200x100 à 600x400 mm.

Le WL40S-850BL16 est doté d'un système Easy-release, qui vous permet de fixer le téléviseur en un clin d'œil. Un outil de niveau à bulle séparé est inclus avec le support mural, ainsi qu'un gabarit de fixation, pour assurer une installation facile du support. Le support est équipé d'un système de gestion des câbles en acier de haute qualité, pour sécuriser les câbles lâches à l'arrière de l'écran.

WL40S-850BL16

NEOMOUNTS SUPPORT MURAL POUR TV



Neomounts

Measuring unit: mm