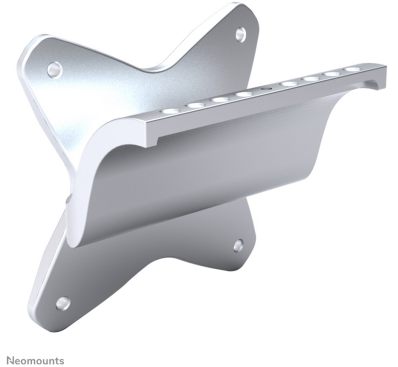
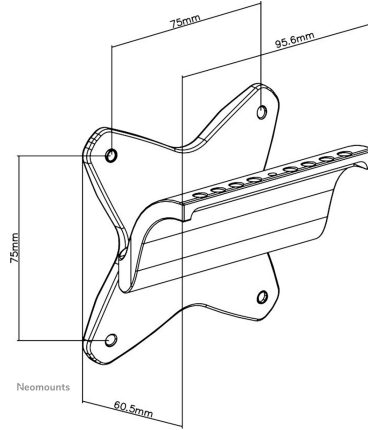


FPMA-VESAMAC

L'adaptateur Neomounts by Newstar, modèle FPMA-VESAMAC, vous propose une configuration de trous VESA pour un Apple iMac.

NEOMOUNTS BY NEWSTAR PLAQUE



CARACTÉRISTIQUES

GÉNÉRAL

Modèle VESA	75x75
Poids max.	15
Poids min.	0
VESA maximum	75x75 mm
VESA minimum	75x75 mm
Écrans	1

FONCTIONNALITÉ

Réglage de la hauteur	Aucun
Type	Fixe

INFORMATIONS

Couleur	Argent
Garantie	5 ans
EAN code	8717371443726

L'adaptateur Neomounts by Newstar, modèle FPMA-VESAMAC, vous propose une configuration de trous VESA pour un Apple iMac. En utilisant l'adaptateur VESA vous pouvez installer un iMac avec un support de bureau ou un support mural Neomounts by Newstar.

L'adaptateur iMac a le gabarit de perçage VESA: 75x75 mm. Il est compatible avec les écrans 24 "et 27" suivants:

- iMac 24 pouces
- iMac 27 pouces

Comment ça marche ? Retirez la base de votre iMac d'Apple. Montez l'adaptateur au dos de votre écran et installez le support Neomounts by Newstar (mural ou de bureau) souhaité. Tout montage VESA 75x75 mm peut se combiner avec cet adaptateur. Un guide d'installation est disponible sur notre site Web.

Cet adaptateur est fait en métal de haute qualité.

*Remarque : Les tailles en pouces indiquées ne sont qu'une indication et sont combinées avec le poids maximum et les dimensions VESA. Par contre, le poids maximum et les dimensions VESA sont des limitations à ne pas dépasser.