

WL35S-850BL18

NEOMOUNTS WL35S-850BL18 SUPPORT POUR

CARACTÉRISTIQUES

GÉNÉRAL

Taille de l'écran min.*	43 inch
Taille de l'écran max.*	86 inch
Poids max.	60 kg (par écran)
Écrans	1
VESA minimum	100x100 mm
VESA maximum	800x400 mm
Distance au mur	3,5 cm

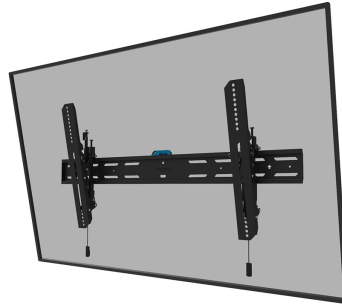
FONCTIONNALITÉ

Type	Inclinaison
Réglage de la hauteur	2 cm
Verrouillable	Verrouillable - Vis de sécurité incluse
Inclinaison (degrés)	12°
Hauteur	42,5 cm
Largeur	88,4 cm
Profondeur	3,5 cm
Type de réglage	Micro-ajustement

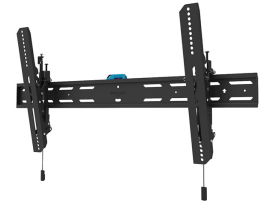
INFORMATIONS

Série	LEVEL 850
Couleur	Noir
Matériau principal	Acier
Garantie	5 ans
EAN code	8717371448899

*Remarque : Les tailles en pouces indiquées ne sont qu'une indication et sont combinées avec le poids maximum et les dimensions VESA. Par contre, le poids maximum et les dimensions VESA sont des limitations à ne pas dépasser.



Neomounts



Neomounts

Neomounts LEVEL-850 WL35S-850BL18 Support mural inclinable pour écran 43-86" - max 60 kg - VESA 100x100-800x400 - p3,5 cm - ajustement du niveau - verrouillable (avec vis de sécurité, sans cadenas) - installation rapide - gabarit de fixation inclus

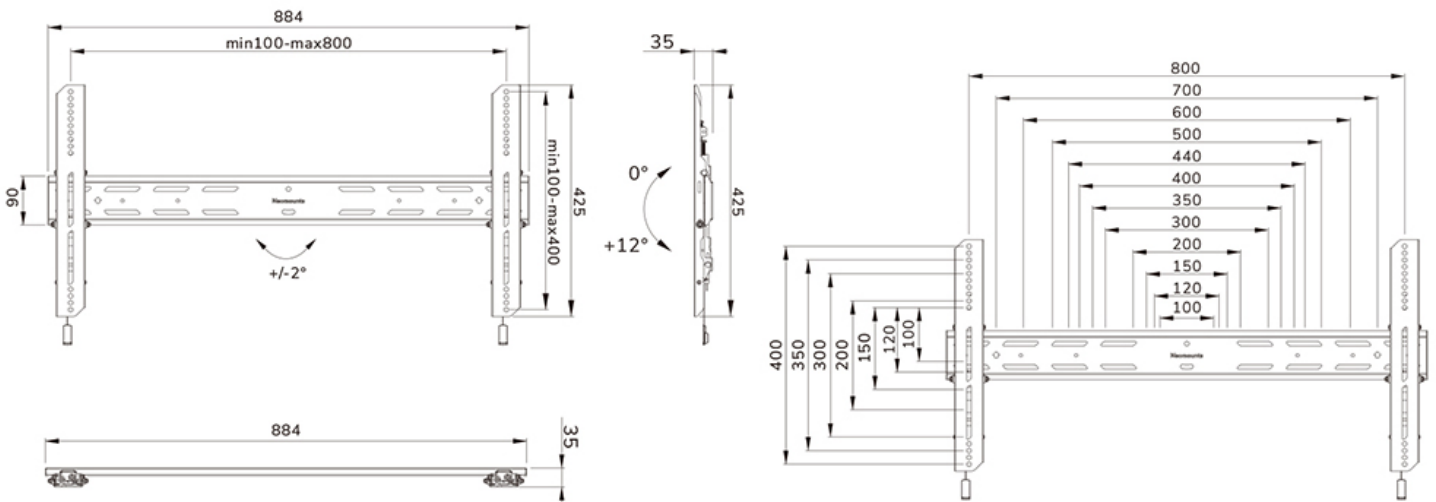
Le Neomounts WL35S-850BL18 LEVEL est un support mural inclinable pour écrans plats allant jusqu'à 86" avec une capacité de poids maximale de 60 kg. La technologie d'inclinaison polyvalente (12°) vous permet de créer l'angle de vision optimal. Le réglage de la hauteur et du niveau est disponible pour l'installation parfaite.

Le LEVEL-850 support mural a une profondeur de 3,5 cm et convient aux écrans conformes au modèle de trous VESA 100x100 à 800x400mm. Il est possible de verrouiller le support mural à l'aide de la vis antivol fournie ou d'un cadenas (non inclus).

Le WL35S-850BL18 est doté d'un astucieux système pull & release magnétique, qui vous permet de fixer le téléviseur en un clin d'œil et de sécuriser le téléviseur de manière sûre et solide. De plus, les sangles de traction et de libération peuvent être facilement cachées derrière l'écran en cliquant sur l'aimant sur le support. Un outil de niveau à bulle séparé est inclus avec le support mural, ainsi qu'un gabarit de fixation, pour assurer une installation facile du support.

WL35S-850BL18

NEOMOUNTS WL35S-850BL18 SUPPORT POUR



Neomounts

Measuring unit: mm