

## DS45-600BL2-1

## NEOMOUNTS DS45-600BL2-1 SUPPORT DE MONITEUR TRIPLE 10-32"

### CARACTÉRISTIQUES

#### GÉNÉRAL

Taille de l'écran min.*	10
Taille de l'écran max.*	32
Poids max.	5
Écrans	3
Support de bureau	Pied
Distance au mur	16,1 cm
VESA minimum	75x75 mm
VESA maximum	100x100 mm

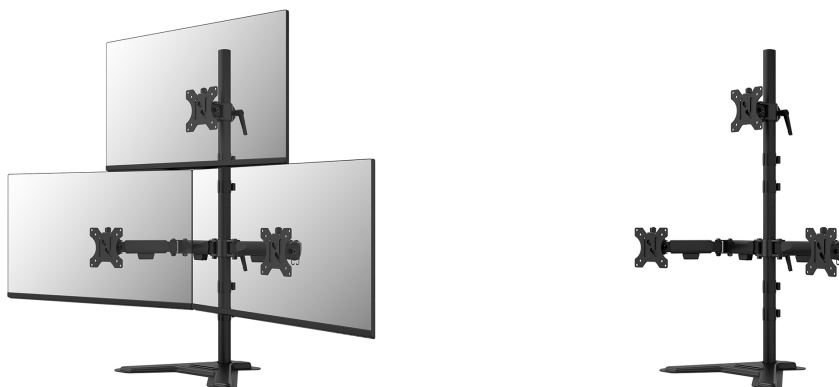
#### FUNCTIE

Type	Inclinaison Rotation Tourner
Réglage de la hauteur	14-83 cm
Réglage de la largeur	39,7 cm
Réglage de la profondeur	16,1-29,7 cm
Verrouillable	Non verrouillable
Inclinaison (degrés)	90°
Pivotement (degrés)	180°
Rotation (degrés)	360°
Hauteur	87,7 cm
Largeur	90,8 cm
Profondeur	29,7 cm
Type de réglage	Manuel

#### INFORMATIONS

Série	NERO
Couleur	Noir
Matériau principal	Acier
Garantie	5 ans

\*Remarque : Les tailles en pouces indiquées ne sont qu'une indication et sont combinées avec le poids maximum et les dimensions VESA. Par contre, le poids maximum et les dimensions VESA sont des limitations à ne pas dépasser.



Neomounts

Neomounts

### Neomounts DS45-600BL2-1 Support de moniteur triple - 10-32" - 0-5 kg | 11 lbs (3x) - inclinable à 90° - rotatif à 360° - pivotant à 180° - VESA 75x75 - butée à 180° - Noir

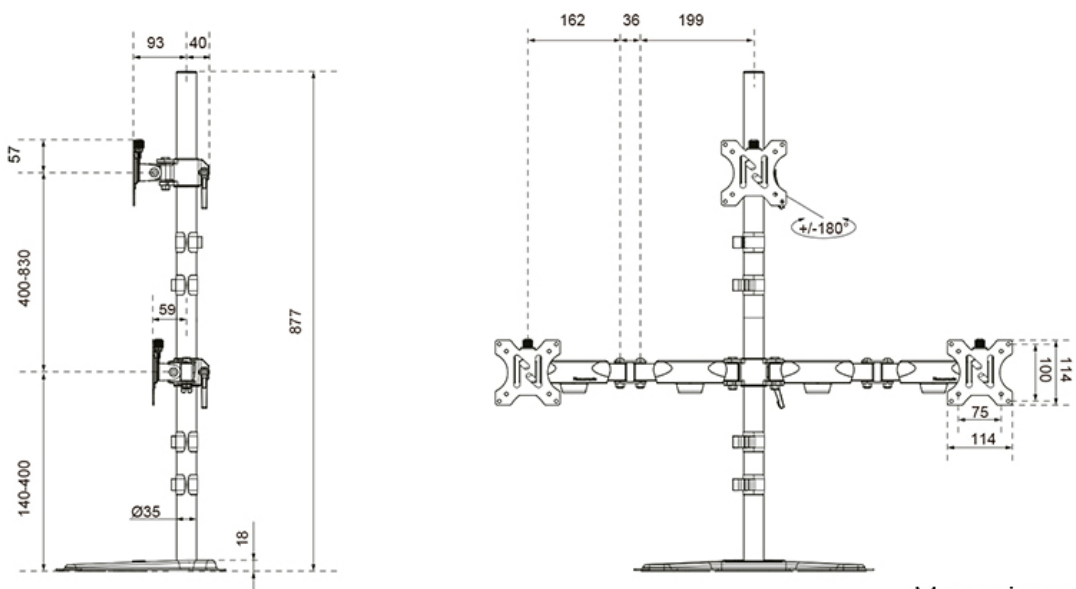
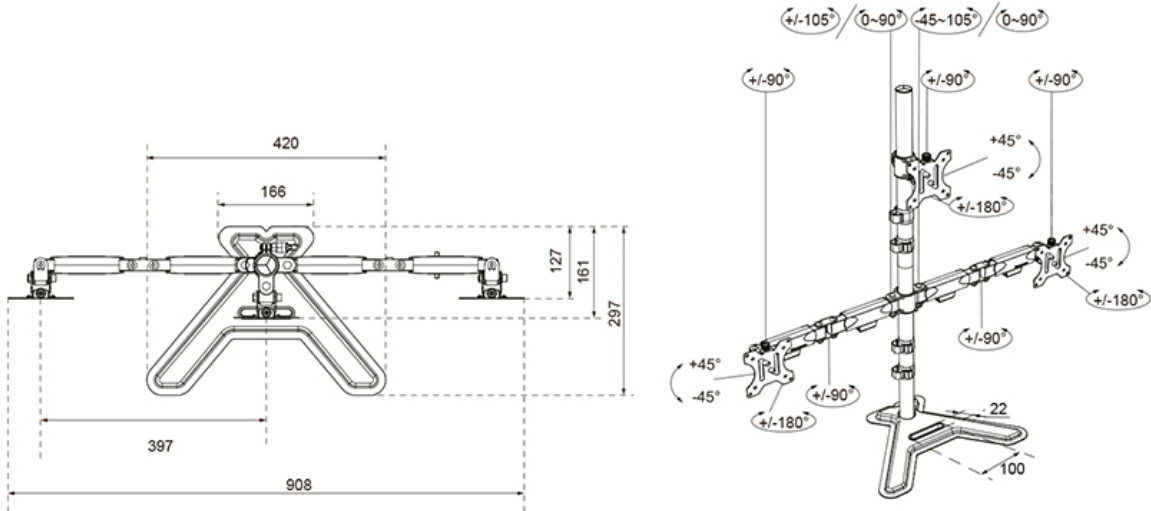
Le Neomounts DS45-600BL2-1 est le choix idéal pour ceux qui recherchent une solution robuste et polyvalente pour trois moniteurs jusqu'à 32" avec une capacité de charge de 5 kg par écran. Ce support "full motion" offre une flexibilité maximale grâce à sa technologie d'inclinaison (90°), de rotation (360°) et de pivotement (180°). Cela vous permet de toujours trouver l'angle de vue optimal pour une posture de travail ergonomique.

Sa structure solide garantit une stabilité optimale sur n'importe quel bureau. Le système de gestion des câbles pratique assure un rangement ordonné, tandis que le mécanisme d'arrêt à 180° empêche les écrans de pivoter trop loin vers l'arrière, protégeant ainsi votre mur ou panneau de séparation. De plus, la base du support dispose d'une fente pratique pour placer un téléphone, gardant votre bureau parfaitement organisé.

Le support est adapté aux écrans répondant aux normes VESA 75x75 ou 100x100 mm. Le système VESA Easy-release permet de fixer ou de retirer les écrans sans effort. L'installation du DS45-600BL2-1 est simple et rapide, faisant de ce support un ajout durable et indispensable pour les salles de marché, les centres de surveillance ou les configurations de gaming haut de gamme.

DS45-600BL2-1

NEOMOUNTS DS45-600BL2-1 SUPPORT DE  
MONITEUR TRIPLE 10-32"



Neomounts

Measuring unit: mm