

FPMA-CB200BLACK

NEOMOUNTS FPMA-CB200BLACK

CARACTÉRISTIQUES

GÉNÉRAL

| | |
|-------------------------|------------------|
| Taille de l'écran min.* | 10 inch |
| Taille de l'écran max.* | 27 inch |
| Poids min. | 0 kg (par écran) |
| Poids max. | 7 kg (par écran) |
| Écrans | 2 |
| VESA minimum | 75x75 mm |
| VESA maximum | 100x100 mm |

FONCTIONNALITÉ

| | |
|----------------------|---|
| Type | Inclinaison Rotation Tourner Mouvement complet |
| Inclinaison (degrés) | 20° |
| Pivotement (degrés) | 20° |
| Rotation (degrés) | 360° |
| Type de réglage | Aucun |

INFORMATIONS

| | |
|--------------------|---------------|
| Couleur | Noir |
| Matériau principal | Aluminium |
| Garantie | 5 ans |
| EAN code | 8717371446703 |

*Remarque : Les tailles en pouces indiquées ne sont qu'une indication et sont combinées avec le poids maximum et les dimensions VESA. Par contre, le poids maximum et les dimensions VESA sont des limitations à ne pas dépasser.



Neomounts



Neomounts

Neomounts FPMA-CB200BLACK Adaptateur pour double écrans avec barre transversale de 1 à 2 écrans 10-27" - 0-7 kg/écran - VESA 75x75-100x100 - noir

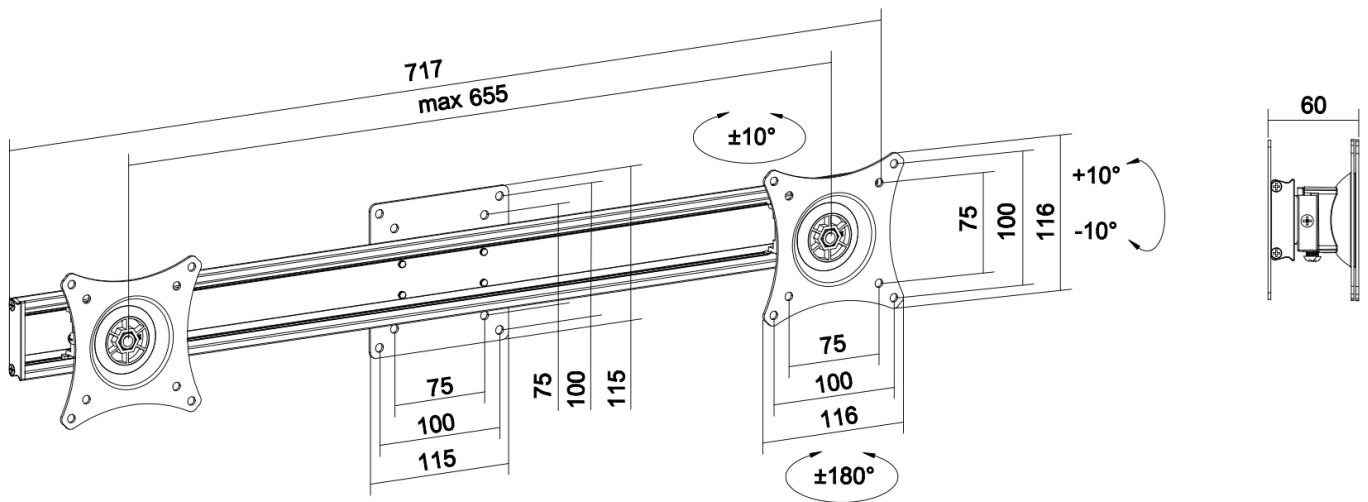
Le Neomounts double moniteur adaptateur, modèle FPMA-CB200BLACK est un rail à double écran de montage permettant à deux moniteurs / écrans plats à être montés sur le montage d'un écran plat. Écrans coulissants de gauche à droite pour adapter l'affichage côte à côte. Fournit des ajustements d'écran indépendants et se déplacer librement les moniteurs le long du rail horizontal sans l'aide d'outils.

- Rail horizontal courbé pour une meilleure position de visualisation
- Interface de montage Compatible avec VESA 75x75 et 100x100
- Serre-câbles garder les câbles organisés et protégés

Tout le matériel d'installation est inclus avec le produit.

FPMA-CB200BLACK

NEOMOUNTS FPMA-CB200BLACK



Neomounts

Measuring unit: mm