

FPMA-HAW100

NEOMOUNTS FPMA-HAW100 SUPPORT MURAL

CARACTÉRISTIQUES

GÉNÉRAL

Taille de l'écran min.*	10 inch
Taille de l'écran max.*	24 inch
Poids min.	0 kg (par écran)
Poids max.	6 kg (par écran)
Écrans	1
VESA minimum	75x75 mm
VESA maximum	100x100 mm

FONCTIONNALITÉ

Type	Inclinaison Tourner Mouvement complet
Réglage de la hauteur	0-170 cm
Réglage de la profondeur	0-187 cm
Inclinaison (degrés)	55°
Pivotement (degrés)	370°
Points de pivot	3
Type de réglage	Ressort à gaz

INFORMATIONS

Couleur	Blanc
Matériau principal	Aluminium
Garantie	5 ans
EAN code	8717371441098

*Remarque : Les tailles en pouces indiquées ne sont qu'une indication et sont combinées avec le poids maximum et les dimensions VESA. Par contre, le poids maximum et les dimensions VESA sont des limitations à ne pas dépasser.



Neomounts



Neomounts

Neomounts FPMA-HAW100 Support mural écran médical 10-24" - h0-170 cm - 1-6 kg - VESA 75x75-100x100 - ressort à gaz - blanc

Le support médical Neomounts, modèle FPMA-HAW100 est un support mural inclinable et pivotant pour les écrans plats médicaux jusqu'à 24" (61 cm). Ce support est un excellent choix pour une économie d'espace ou lorsque le montage plafond ou au sol ne sont pas une option.

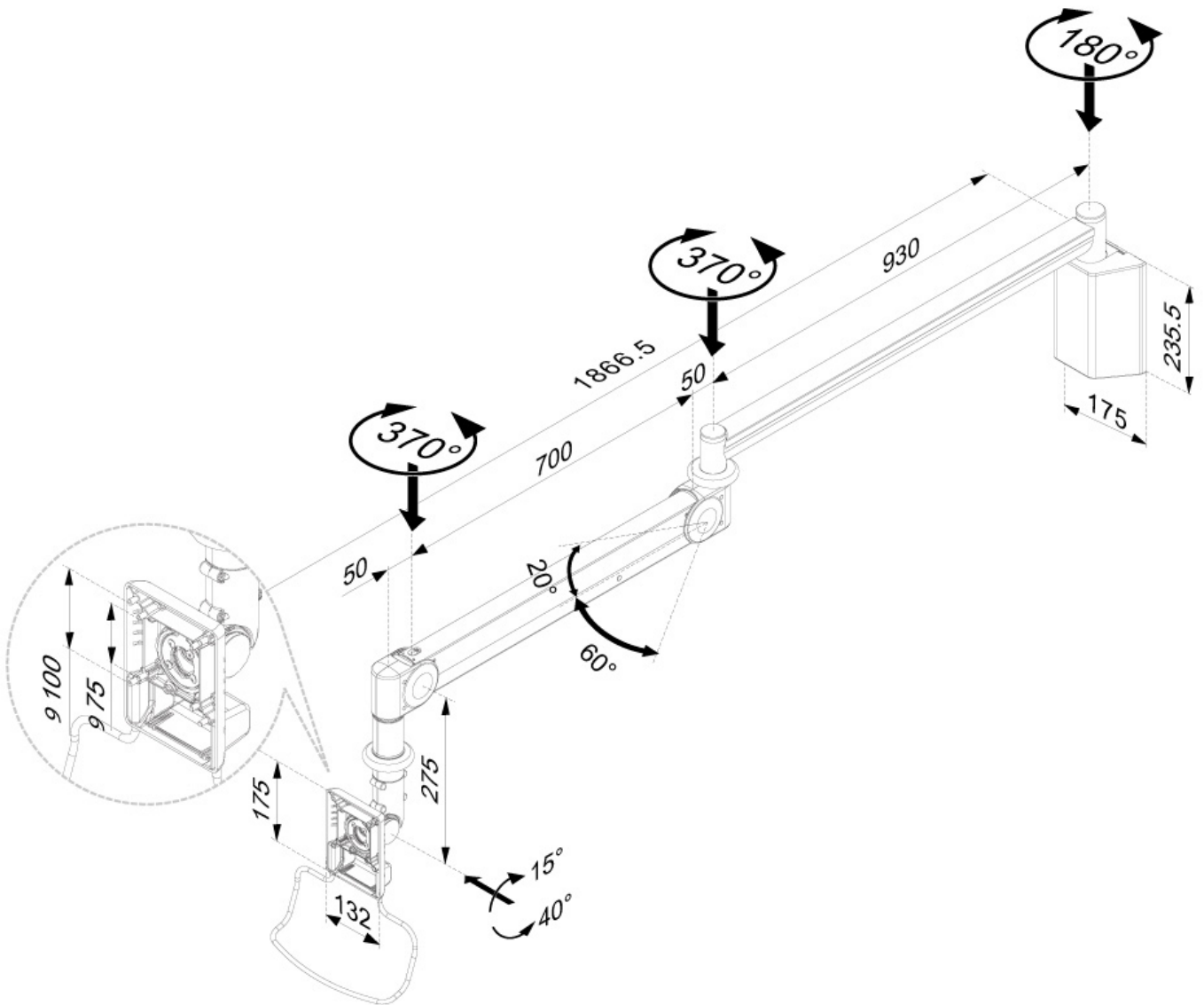
La technologie de Neomounts, inclinaison de 55° et pivot de 370° permet au montage de changer l'angle de visionnement pour profiter pleinement des capacités de l'écran plat. Le support est facilement réglable en hauteur jusqu'à 170 centimètres à l'aide d'un ressort à gaz. Profondeur réglable jusqu'à 170 centimètres. Une gestion des câbles unique cache et achemine les câbles de montage à l'écran plat pour garder le lieu de travail bien rangé.

Le support Neomounts FPMA- HAC100 a quatre points de flexion et est adapté pour les écrans jusqu'à 24" (61 cm). La capacité de poids de ce produit est de 6 kg. Le montage mural est adapté pour les écrans qui répondent au VESA 75x75 ou 100x100 mm. Différents trous peuvent être couverts à l'aide des plaques d'adaptation Neomounts VESA.

Tout le matériel d'installation est fourni avec le produit.

FPMA-HAW100

NEOMOUNTS FPMA-HAW100 SUPPORT MURAL



Neomounts

Measuring unit: mm