

FPMA-VESA120

CARACTÉRISTIQUES

GÉNÉRAL

Taille de l'écran min.*	10 inch
Taille de l'écran max.*	32 inch
Poids min.	0 kg (par écran)
Poids max.	25 kg (par écran)
Écrans	1
VESA minimum	100x100 mm
VESA maximum	200x200 mm

FONCTIONNALITÉ

Type	Fixé
Type de réglage	Aucun

INFORMATIONS

Couleur	Argent
Matériau principal	Acier
Garantie	5 ans
EAN code	8717371442309

*Remarque : Les tailles en pouces indiquées ne sont qu'une indication et sont combinées avec le poids maximum et les dimensions VESA. Par contre, le poids maximum et les dimensions VESA sont des limitations à ne pas dépasser.

NEOMOUNTS FPMA-VESA120 ADAPTATEUR



Neomounts



Neomounts

Neomounts FPMA-VESA120 Adaptateur VESA 10-32" - max 25 kg - VESA 100x100-200x200 - argent

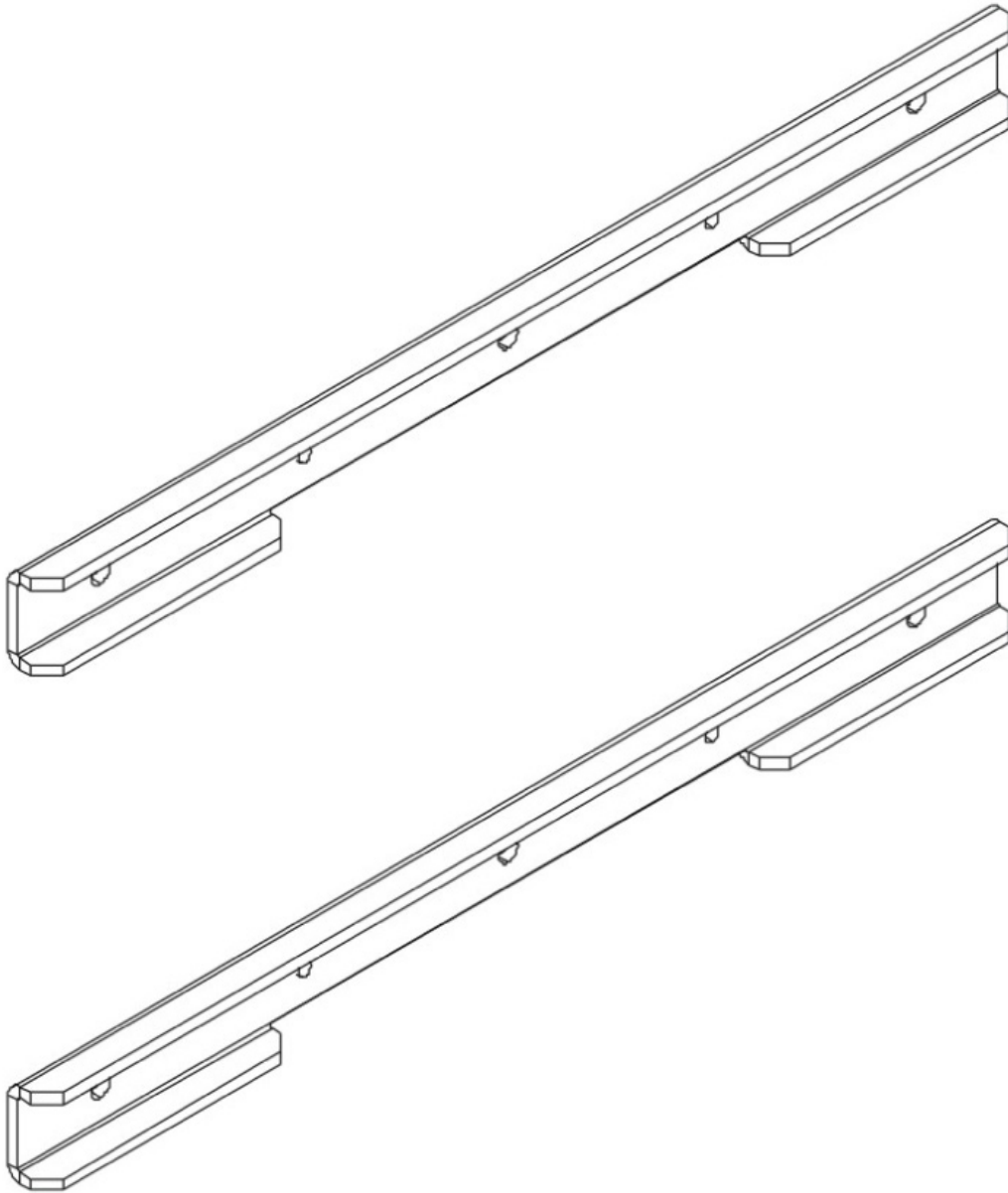
L'adaptateur VESA Neomounts, modèle FPMA-VESA120 est adapté pour les écrans jusqu'à 32" (81cm). Idéal lorsque l'écran plat nécessite un VESA différent pour être monter sur un mur, un bureau ou au plafond.

L'adaptateur Neomounts FPMA-VESA120 permet un montage VESA 100x100 mm ou 100x200 mm. La capacité de poids de ce produit est de 25 kg. La profondeur de cet adaptateur est de 3 millimètres seulement. Différents modèles de trous peuvent être couverts à l'aide des plaques d'adaptation Neomounts VESA.

Tout le matériel d'installation est fourni avec le produit.

FPMA-VESA120

NEOMOUNTS FPMA-VESA120 ADAPTATEUR



Neomounts