

FPMA-W955

NEOMOUNTS SUPPORT MURAL POUR

CARACTÉRISTIQUES

GÉNÉRAL

Taille de l'écran min.*	10 inch
Taille de l'écran max.*	30 inch
Poids min.	0 kg (par écran)
Poids max.	15 kg (par écran)
Écrans	1
VESA minimum	75x75 mm
VESA maximum	100x100 mm
Distance au mur	5-58 cm

FONCTIONNALITÉ

Type	Inclinaison Rotation Tourner Mouvement complet
Réglage de la hauteur	0-34 cm
Inclinaison (degrés)	30°
Pivotement (degrés)	180°
Rotation (degrés)	5°
Type de réglage	Ressort à gaz

INFORMATIONS

Couleur	Argent
Matériau principal	Acier
Garantie	5 ans
EAN code	8717371444921

*Remarque : Les tailles en pouces indiquées ne sont qu'une indication et sont combinées avec le poids maximum et les dimensions VESA. Par contre, le poids maximum et les dimensions VESA sont des limitations à ne pas dépasser.



Neomounts



Neomounts

Le support médical Neomounts, modèle FPMA-W955, est un support mural avec inclinaison, rotation et pivot pour écrans plats jusqu'à 30" (76 cm).

Le support médical Neomounts, modèle FPMA-W955, est un support mural avec inclinaison, rotation et pivot pour écrans plats jusqu'à 30" (76 cm).

Ce support est un excellent choix si vous voulez la flexibilité de visionnement ultime avec votre écran plat. Sans effort, tirez l'écran du mur, placez-le dans presque toutes les directions, tournez-le dans les coins, puis faites-le revenir en douceur sur le mur une fois terminé.

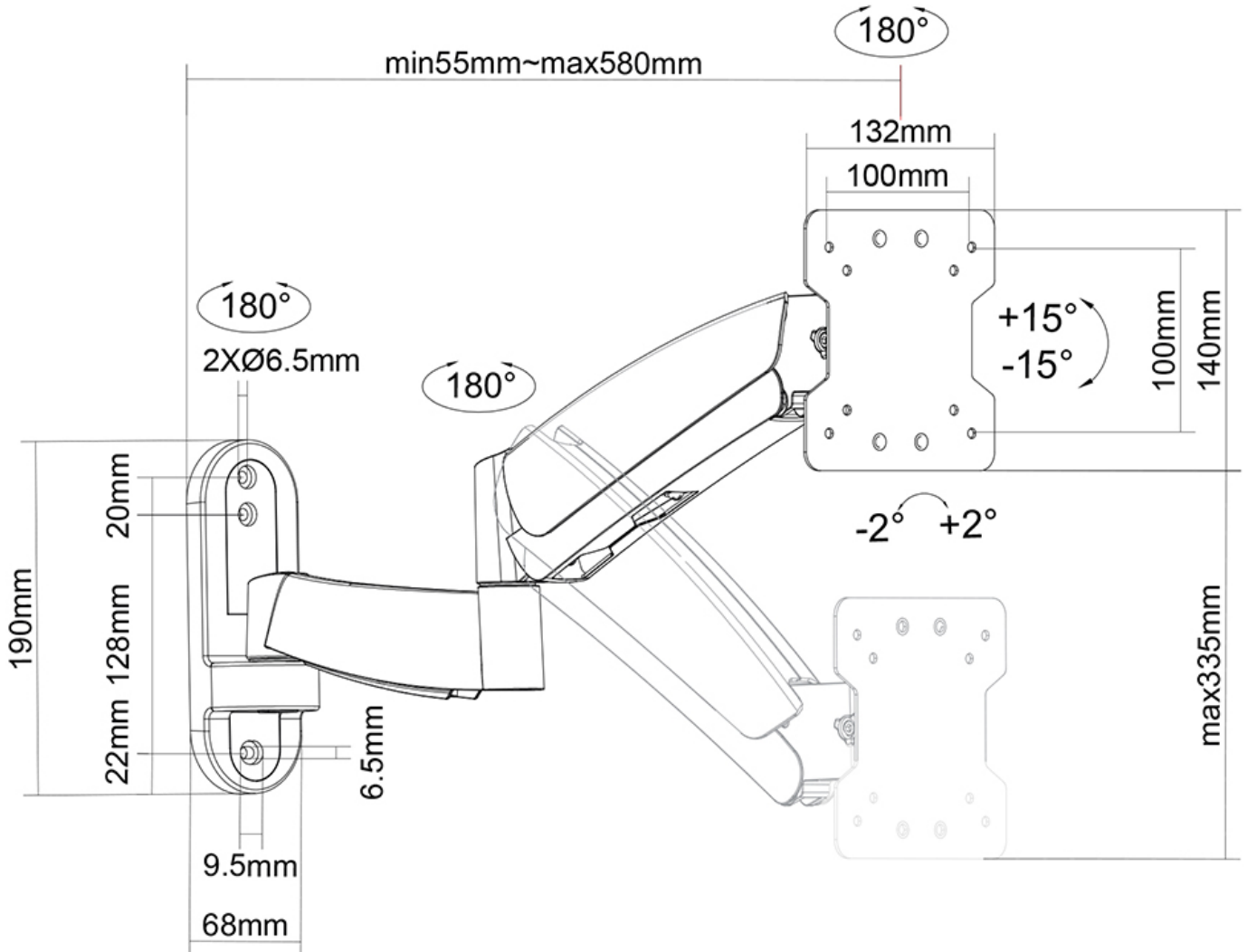
La technologie de Neomounts, inclinaison de 30°, rotation de 5° et pivot de 180°, permet au montage de changer l'angle de vue pour tirer pleinement parti des capacités de l'écran plat. La profondeur de ce support est facilement réglable de 5 à 58 cm. Une gestion des câbles unique cache et achemine les câbles de montage à l'écran plat pour continuer à vivre dans une chambre à coucher ou une maison avec une installation agréable et bien rangée.

Le support Neomounts FPMA-W955 dispose de deux points de flexion et est adapté pour les écrans jusqu'à 30" (76 cm). La capacité de poids de ce produit est de 15 kg. Le support mural est adapté pour les écrans qui répondent au VESA 75x75 ou 100x100 mm. Différents modèles de trous peuvent être couverts à l'aide des plaques d'adaptation Neomounts VESA.

Créez une ambiance design épurée pour votre téléviseur à écran plat dans le salon, une chambre ou home cinéma. Tout le matériel d'installation est fourni avec le produit.

FPMA-W955

NEOMOUNTS SUPPORT MURAL POUR



Neomounts