

LED-W550

NEOMOUNTS BY NEWSTAR SUPPORT MURAL

CARACTÉRISTIQUES

GÉNÉRAL

Taille de l'écran min.*	32 inch
Taille de l'écran max.*	75 inch
Poids min.	0 kg (par écran)
Poids max.	50 kg (par écran)
Écrans	1
Modèle VESA	100x100 mm 100x200 mm 200x100 mm 200x200 mm 200x300 mm 200x400 mm 300x100 mm 300x200 mm 300x300 mm 400x200 mm 400x300 mm 400x400 mm 400x500 mm 400x600 mm 440x400 mm 500x400 mm 600x200 mm 600x300 mm 600x400 mm
VESA minimum	100x100 mm
VESA maximum	600x400 mm
Distance au mur	4,7 - 49 cm

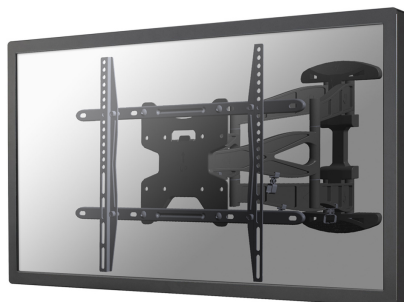
FONCTIONNALITÉ

Type	Mouvement complet Inclinaison Rotation Tourner
Inclinaison (degrés)	12°
Pivotement (degrés)	120°
Rotation (degrés)	5°
Type de réglage	Aucun

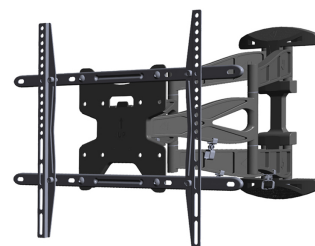
INFORMATIONS

Couleur	Noir
Garantie	5 ans
EAN code	8717371443740

*Remarque : Les tailles en pouces indiquées ne sont qu'une indication et sont combinées avec le poids maximum et les dimensions VESA. Par contre, le poids maximum et les dimensions VESA sont des limitations à ne pas dépasser.



Neomounts



Neomounts

Le support mural Neomounts by Newstar, modèle LED-W550 est un support mural avec inclinaison, rotation et pivot pour écrans jusqu'à 75" (191 cm).

Le support mural Neomounts by Newstar, modèle LED-W550 est un support mural avec inclinaison, rotation et pivot pour écrans jusqu'à 75" (191 cm).

Assurez une flexibilité maximale avec ce double bras oscillant et configurer votre écran dans n'importe quelle position. La double charnière permet de supporter un écran de 80 à 150cm et de le fixer dans un coin pour votre confort visuel.

Vous pouvez également incliner l'écran. Idéal pour fixer en hauteur un écran. Le support a une capacité de 50 kg et est adapté pour des écrans jusqu'à 75" (191 cm) avec des trous VESA de maximum 600x400 mm.

LED-W550

NEOMOUNTS BY NEWSTAR SUPPORT MURAL

