

## PLASMA-M2000E

## NEOMOUNTS PLASMA-M2000E CHARIOT POUR

### CARACTÉRISTIQUES

#### GÉNÉRAL

Taille de l'écran min.*	37 inch
Taille de l'écran max.*	85 inch
Poids min.	0 kg (par écran)
Poids max.	125 kg (par écran)
Écrans	1
VESA minimum	200x200 mm
VESA maximum	870x620 mm

#### FONCTIONNALITÉ

Type	Inclinaison
Réglage de la hauteur	115-185 cm
Inclinaison (degrés)	15°
Type de réglage	Manuel

#### INFORMATIONS

Couleur	Noir
Matériau principal	Acier
Garantie	5 ans
EAN code	8717371442903

\*Remarque : Les tailles en pouces indiquées ne sont qu'une indication et sont combinées avec le poids maximum et les dimensions VESA. Par contre, le poids maximum et les dimensions VESA sont des limitations à ne pas dépasser.



### Neomounts PLASMA-M2000E Chariot pour écran 37-85" - max 125 kg - manuel h115-185 cm - VESA 200x200-870x620 - étagère multimédia incluse - noir

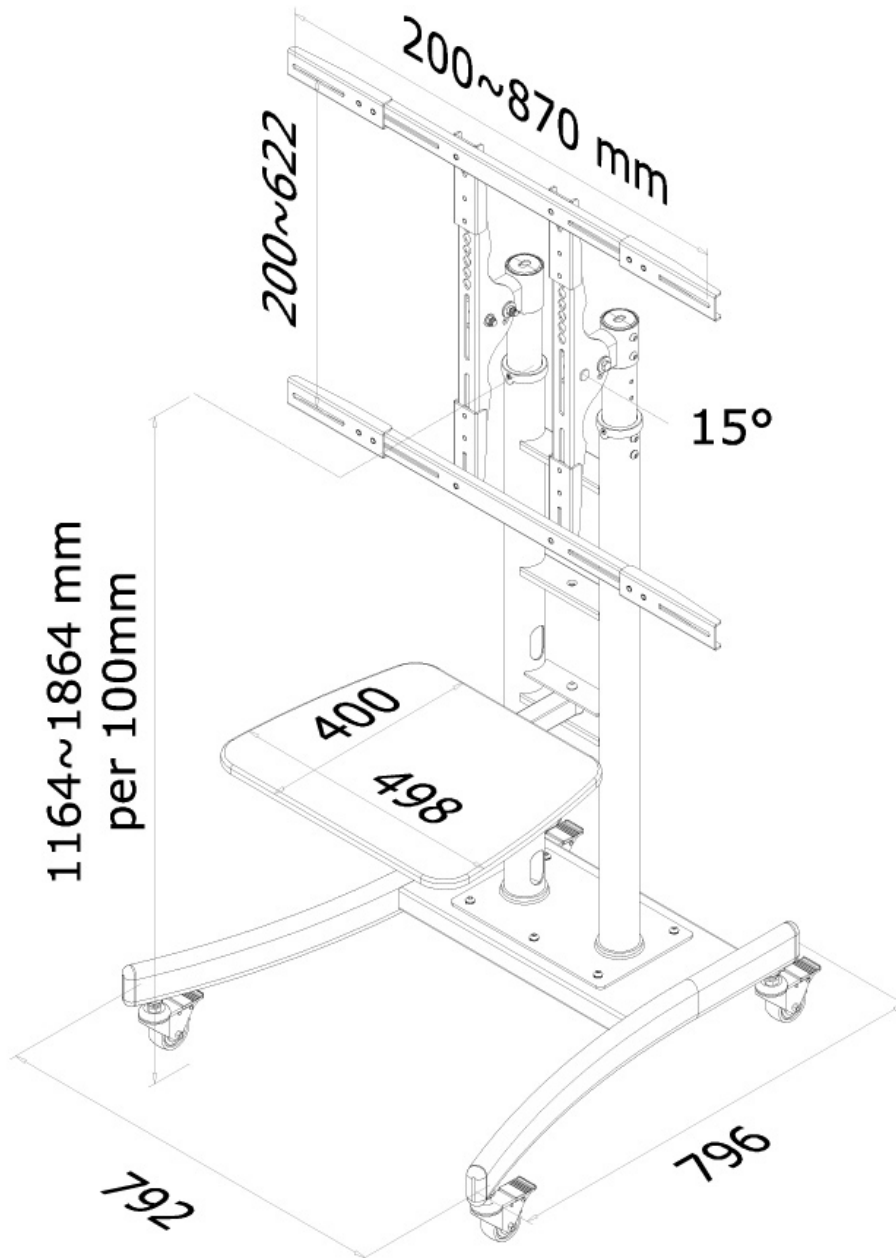
Le PLASMA-M2000E de Neomounts est un support de sol mobile pour les écrans jusqu'à 85" et une capacité de poids de 125 kg. Ce chariot vous permet d'utiliser un grand écran dans plusieurs pièces. Profitez d'une position de visualisation optimale pour les spectateurs debout ou assis, où que vous soyez.

La technologie d'inclinaison polyvalente (15°) permet au chariot de s'adapter à l'angle de vue souhaité pour profiter pleinement des capacités de l'écran. Le support est réglable manuellement en hauteur de 115 à 185 cm, tandis que la gestion pratique des câbles permet de dissimuler et d'acheminer les câbles de l'écran au sol.

Le PLASMA-M2000E est équipé de quatre roues pivotantes solides avec frein pour le déplacer facilement vers un autre emplacement. L'installation est simple et rapide.

## PLASMA-M2000E

## NEOMOUNTS PLASMA-M2000E CHARIOT POUR



Neomounts

Measuring unit: mm